



MORE LIGHT

Welcome to the Era of Light 欢迎来到光的世界

Jenoptik 2020 – 2022



MORE LIGHT

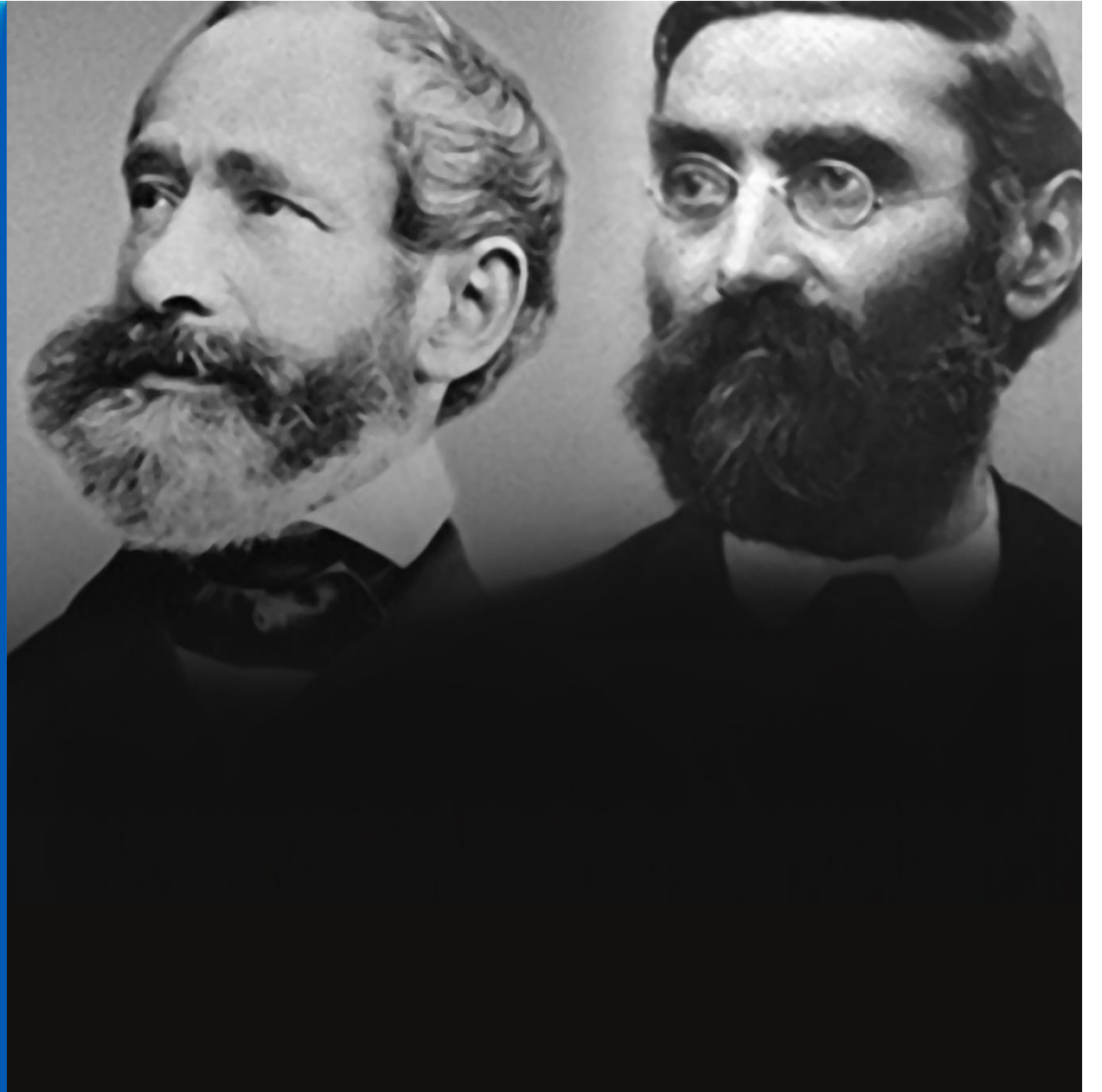
业纳 公司介绍及产品分享

Andy-张高潮 | 2020 广州

1846

Carl Zeiss opened his optical workshop in Jena. Together with Ernst Abbe, he brought worldwide fame to the Carl Zeiss Jena company. Our origins go back to this history. Jenoptik was founded after the German reunification in 1991.

在1846年，阿贝和卡尔蔡司在耶拿成立了光学实验室，阿贝将卡尔蔡司耶拿公司的光学声誉提高至全球顶尖，后来因为德国二战等历史原因，业纳公司于1991年在东西德合并后重新建立。



History of JenOptik AG

德国业纳集团的历史



前身为德国Carl Zeiss公司		从Carl Zeiss东德公司中重生		集团重组	市值增长
<p>1846 / 1866</p> <p>Carl Zeiss</p> <p>Mechanic and entrepreneur founded a workshop for precision mechanics and optics in Jena in 1846</p> <p>Ernst Abbe</p> <p>University professor joined Carl Zeiss in 1866 and developed the scientific approach to optics</p>	<p>Post WW2</p> <p>Transfer of patents and dismantling of factory by US and Soviet armies.</p> <p>Zeiss plant in Jena is converted into state property</p>	<p>1991</p> <p>Creation of Jenoptik GmbH after reunification of Germany</p> <p>Dismissal of 17,000 employees</p> <p>Demolition, renovation and development of former Zeiss production sites</p>	<p>1994 - 2006</p> <p>Acquisition of several companies to open up new sales channels in the Western hemisphere</p> <p>Jenoptik AG</p> <p>在1998年6月上市</p> <p>Company structure allows flexible management of</p>	<p>2007 - 2011</p> <p>Consolidation of activities into 5 divisions</p> <p>Harmonization of processes to save costs and increase performance</p> <p>Implementation of a worldwide unified brand</p>	<p>2012 ff.</p> <p>Jenoptik is ready for further internationalization and profitable growth</p> <p>2016</p>



MORE LIGHT

JENOPTIK

New Dimensions of Metrology 计量学 的新维度



历史聚焦



1876 皇家商务参赞Hermann Hommel霍梅尔爵士在德国美因兹 (Mainz) 创建“Technische Werkzeuggeschäft H. Hommel”公司

1893 霍梅尔先生在Idar-Oberstein开设了生产精密测量仪器和工具的工厂。



1910 工厂迅速扩大, 并搬至德国曼海姆市Mannheim Käfertal

百年历史 - 霍梅尔

Founding of HOMMELWERKE

1876 by Hermann Hommel



创始人赫尔曼·霍梅尔
Hermann Hommel



1910年霍梅尔的工厂, 曼海姆
HOMMELWERKE in Mannheim, Käfertal 1910



霍梅尔千分尺
HOMMEL Micrometer



霍梅尔测长仪
HOMMEL
Gauging Machine



霍梅尔量块
HOMMEL Gauge
Block

Automotive 汽车行业检测方案 Industry Metrology Solutions



Optical dimensional measurement for shafts

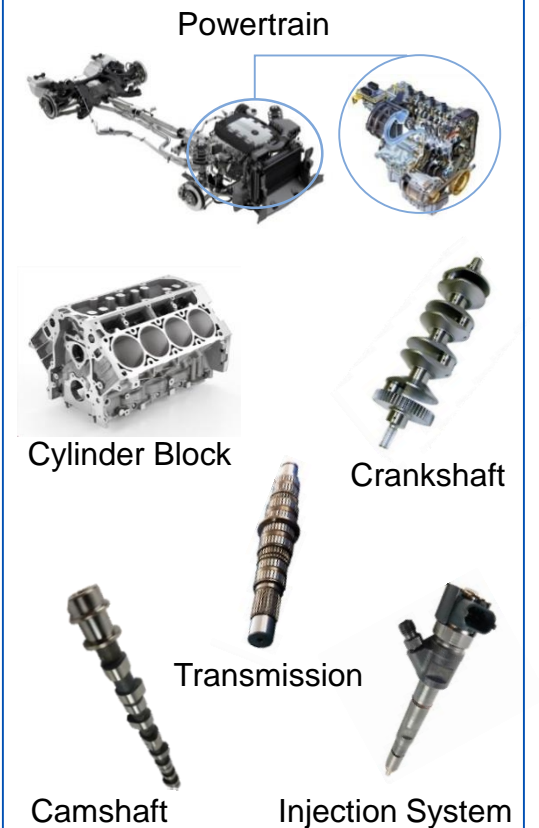


Automated optical surface inspection for cylinder blocks

Core Competences 核心竞争力

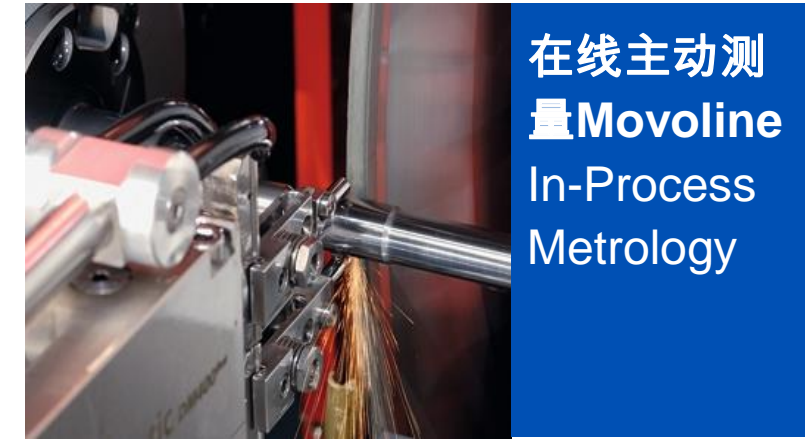
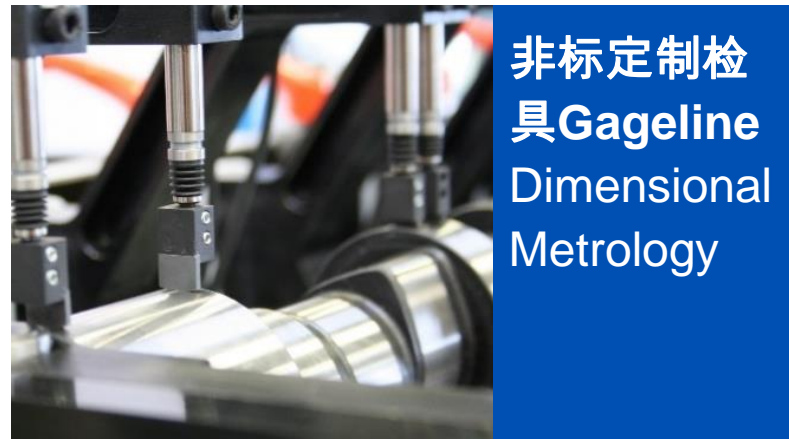
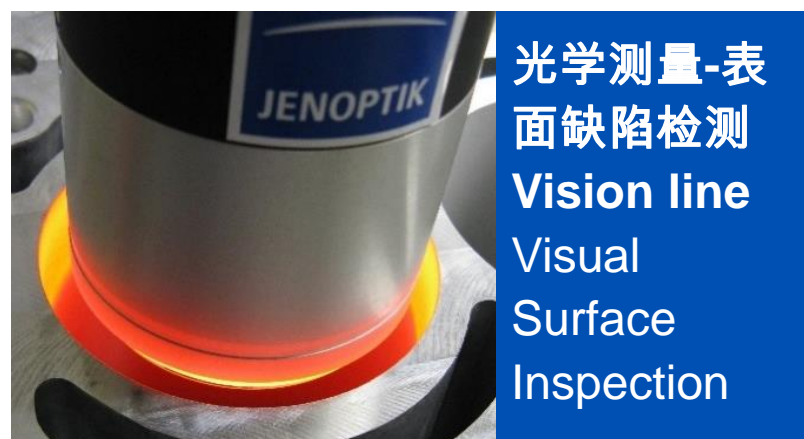
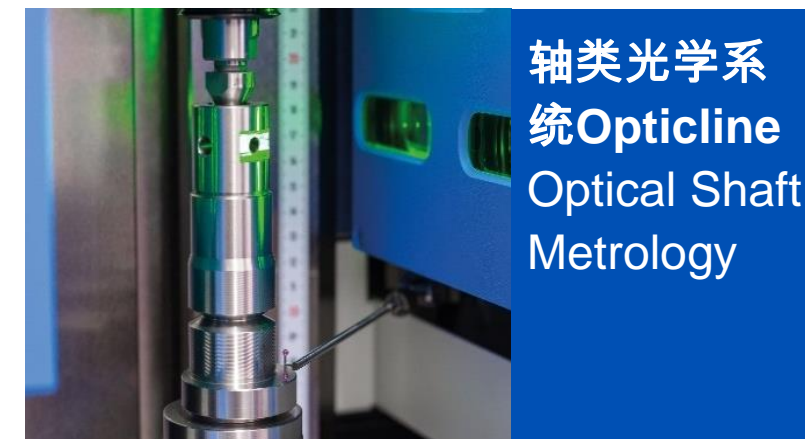
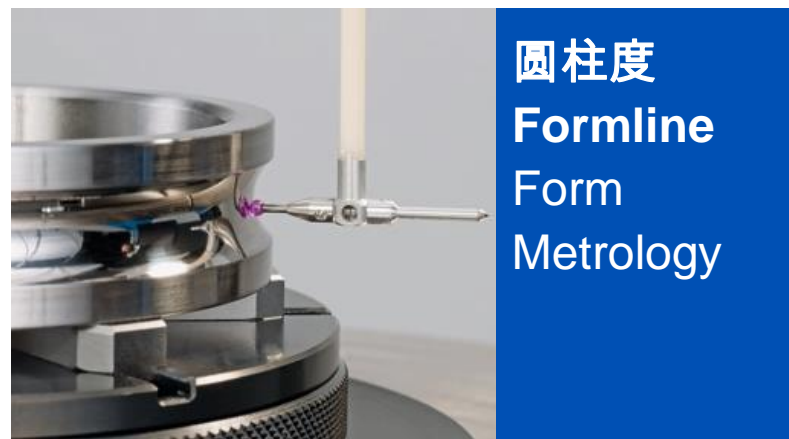
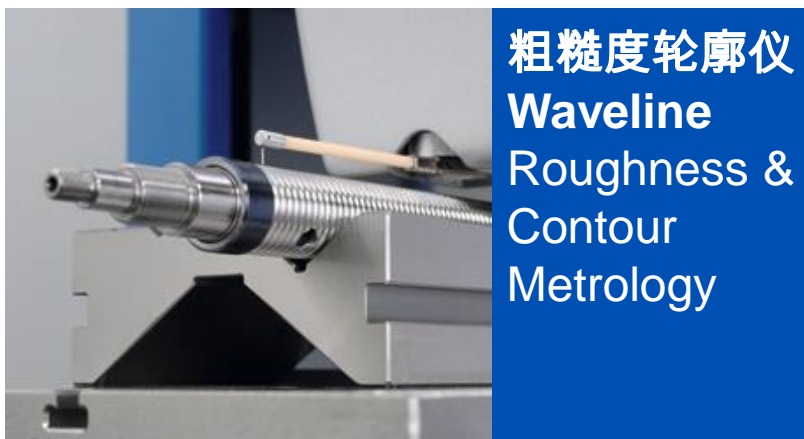
- High-precision, innovative measuring systems 高精度、创新的测量系统
- Strong application know-how 强大的应用技术
- Global provider of standard & customer solutions 全球标准及客户解决方案供应商
- International value creation in core markets 核心技术引领全球
- 3 technologies – market leader optical metrology in the production 特别是在光学测量领域处于全球领先地位

Applications



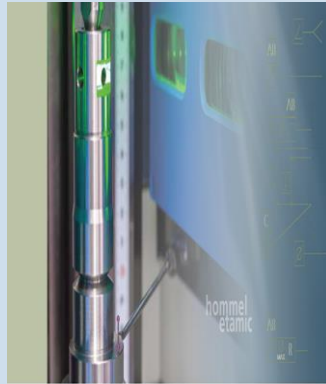
Light & Production

Our Productlines for Metrology 产品线

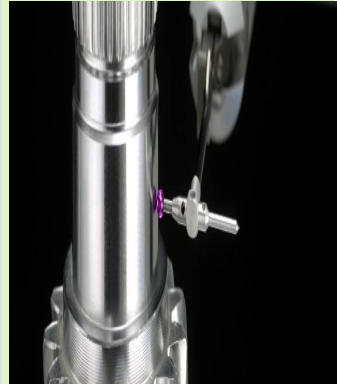


Light & Production

光学测量



形位公差测量



粗糙度轮廓测量



主动测量



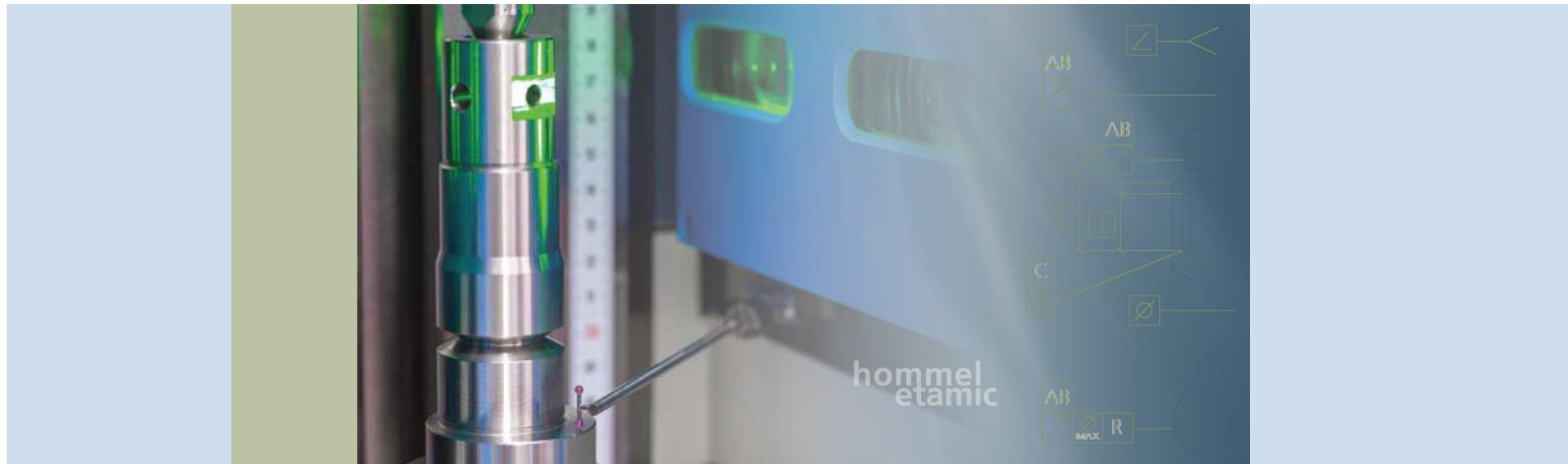
气动测量





MORE LIGHT

轴类件光学测量系统

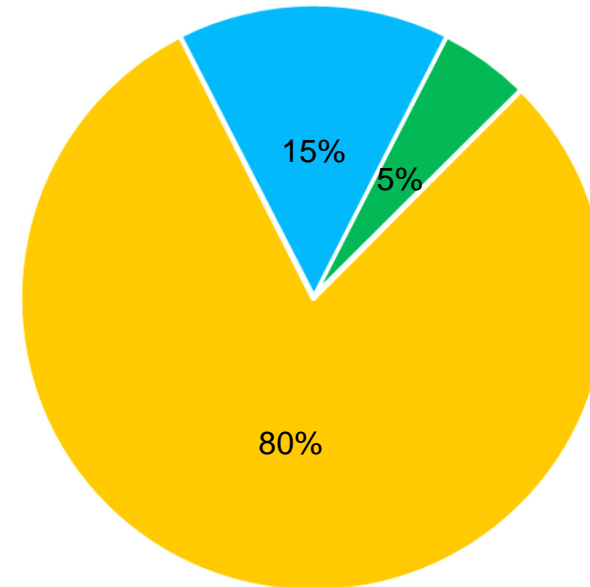


History of OPTICLINE

轴类件光学测量的技术发明者和领导者



- **汽车行业：**涡轮增压器，曲轴，发动机气门，喷油嘴，活塞，凸轮轴，齿轮轴，变速箱轴，转向球销，底盘传动轴，新能源电机轴等。
- **轴件制造商：**如轴承，轮船，航空，重型机械，工业电机，机床，电动工具，加工刀具，钟表，化妆品，玻璃器皿等。
- **医疗行业：**骨骼和牙齿的螺钉等；针管和注射器；精密医疗器械。



尺寸测量	长度，直径，半径，角度，倒角，小圆弧角等
形状测量	圆度，圆柱度，锥度，平面度，直线度等
位置度测量	径向和轴向跳动，全跳动，旋转角度，对称度，同心/同轴度，平行度，垂直度等
轮廓类测量	轮廓度，公差带，轮廓对比，型线分析等
螺纹测量	内中外径，上下啮合角，螺距，螺纹圆柱度，中径全跳动等（ISO标准/用户定义）

Jenoptik OPTICLINE

业纳光学测量仪的国内客户 (汽车主机厂,OEM)



Jenoptik OPTICLINE

业纳光学测量仪的国内客户(汽车零部件供应商; 其他)



Jenoptik OPTICLINE

- 长度: 200, 300, 500, 800 (Gen 4) => 200, 300, 600, 900 1200mm
- 直径: 30, 50, 6-100 (Gen 4) => 50, 80, 140 mm



HE C203, C3xx



HE C6xx



HE C908, C914 C1214

Jenoptik OPTICLINE

创新、灵活、迅捷、专业

光学测量的领袖:

- 最快的市场解决方案
- 最好的质量
- 最高的测量精度
- 最容易操作的软件
- 最快的在线测量和非在线测量方案



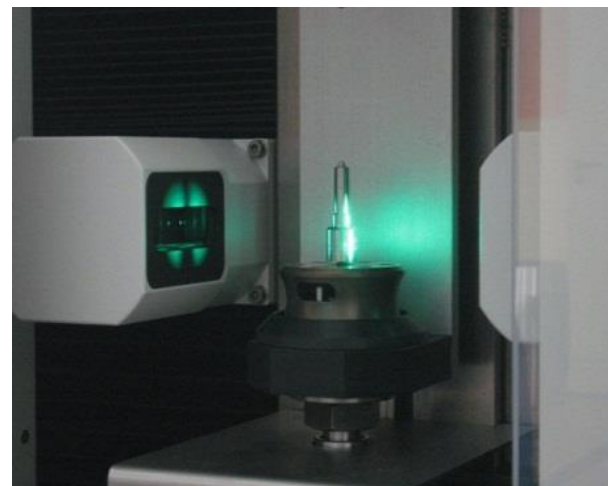
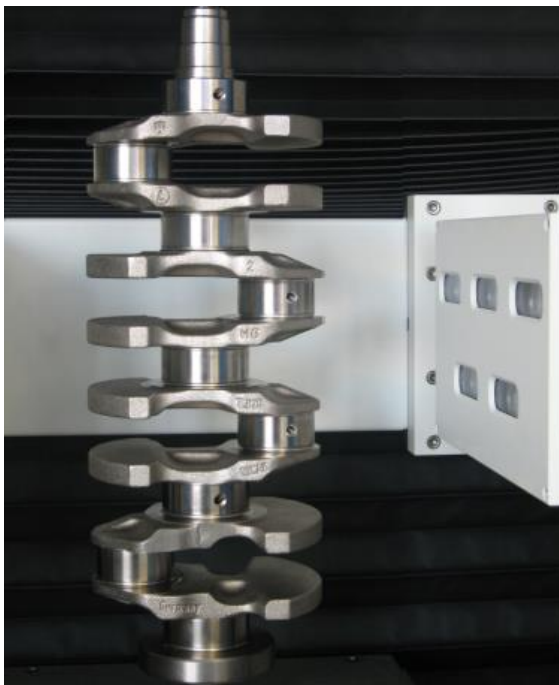
典型测量方案共享：

➤ 1. 凸轮轴

➤ 2. 曲轴

➤ 3. 涡轮轴

➤ 4. 喷嘴



1. OPTICLINE – 方案: 凸轮轴

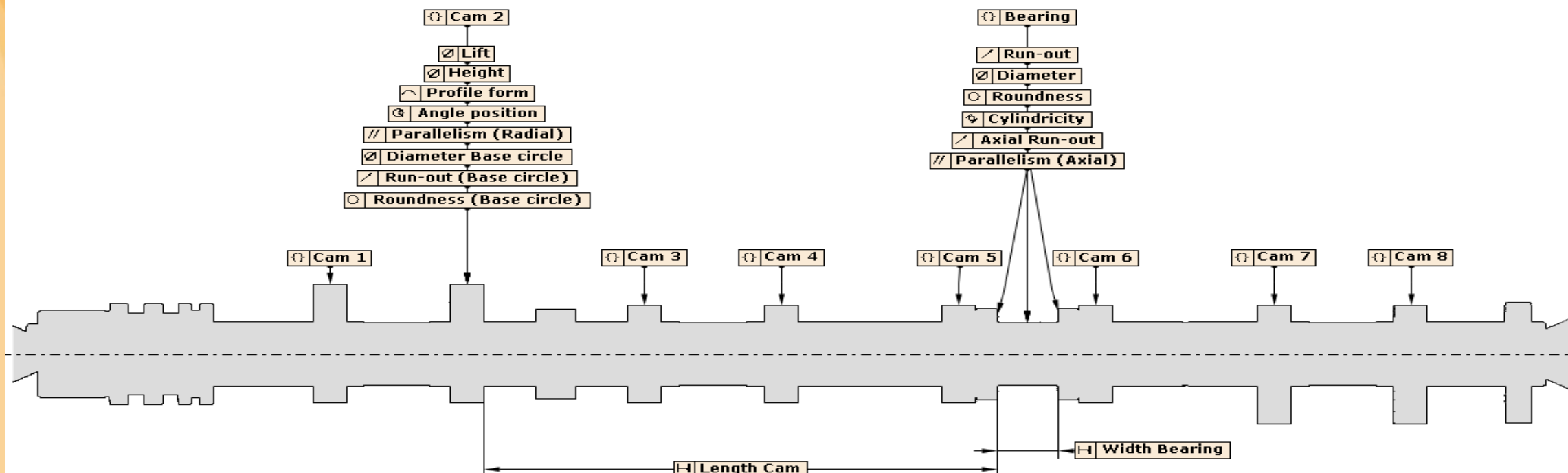
- 测量仪器:
 - 光学机 C600 or C900 or C1200 系列
- 夹持机构:
 - MT2 顶尖
 - 夹具驱动(头架)
- 测量时间:
 - 30-90 sec.
- 系统配置:
 - SPC测量系统
- 测量条件:
 - 工件
 - 凸轮轮廓
 - 表面: 清洁, 干燥, 无毛刺
 - 加紧 – 传动时无滑动



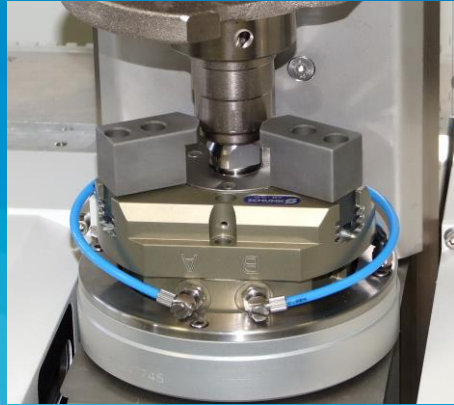
MORE LIGHT



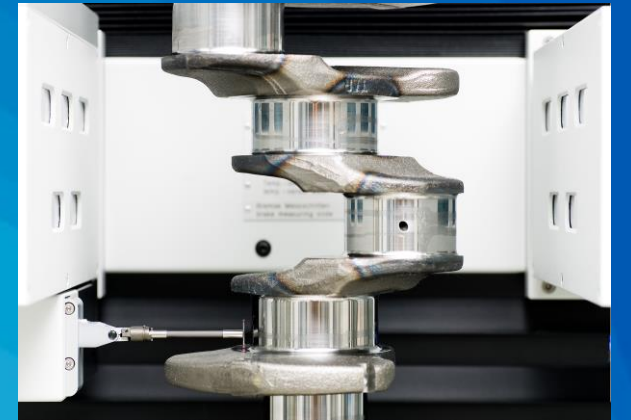
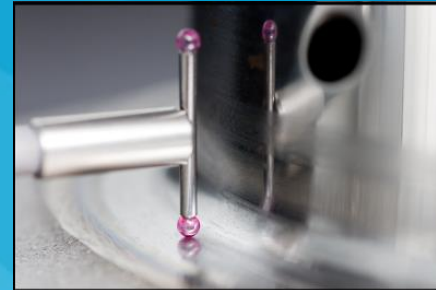
1. OPTICLINE – 方案: 凸轮轴 典型测量任务



2. OPTICLINE – 方案: 曲轴 typical solution

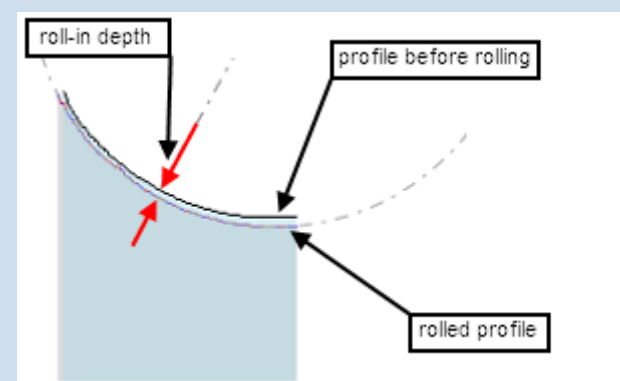
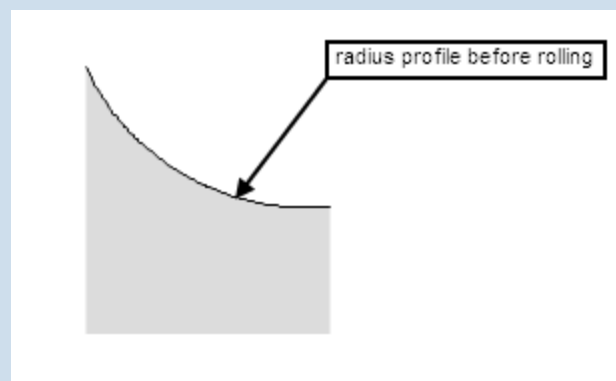
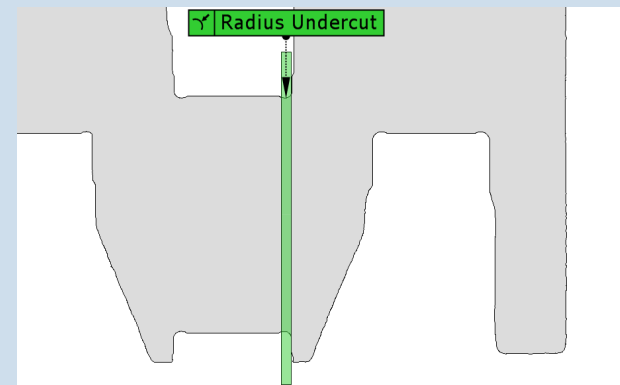
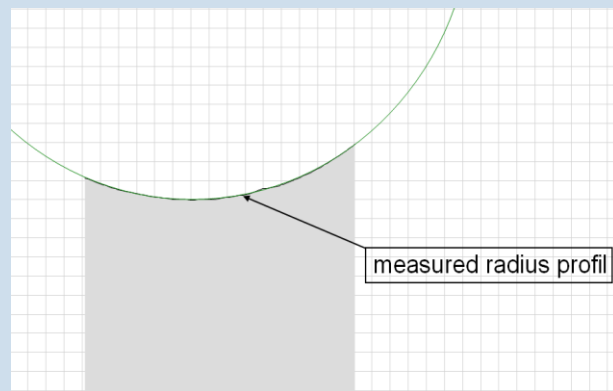


MORE LIGHT



2. OPTICLINE – 方案: 曲轴

- 沉割槽上的半径
 - 轴承沉割槽上的半径测量
 - 半径结果显示在指定的测量窗口中
- 沉割槽上的滚轧深度
 - 在滚轧之前测量并储存半径轮廓
 - 再次滚轧后的测量和滚轧前后轮廓的对比
 - 在任意定义的角度下计算出滚轧深度



3. OPTICLINE – 方案:涡轮轴 typical solution



OPTICLINE C314



OPTICLINE automatic – CA305



full automatic OPTICLINE with loading system

3. OPTICLINE – 方案: 涡轮轴 overview

- 测量装置:
 - OPTICLINE Contour 300系列
- 夹紧装置:
 - MT2 顶尖
 - 柔性居中(主轴承)
- 测量时间:
 - 20-60 sec.
- 合理的系统配置:
 - SPC 测量站
 - 全自动系统100% 检测
- 要求:
 - 工件 – 表面必须清洁干燥
 - 夹紧 – 中心, 无摆动



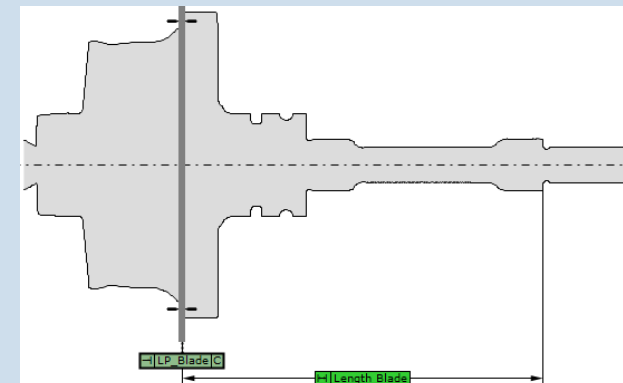
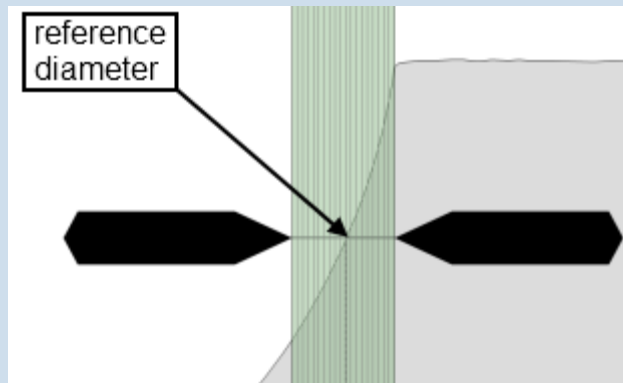
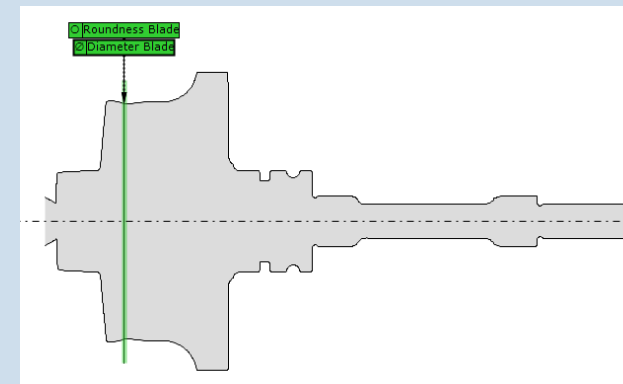
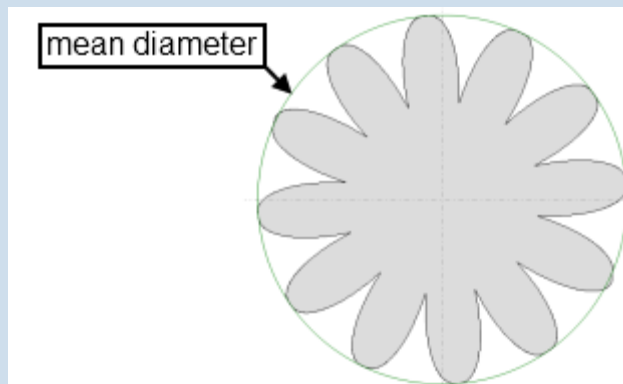
3. OPTICLINE – 方案:涡轮轴 common required rotor characteristics

- 叶片直径

- 旋转中的叶片半径
- 通过叶片的圆度测量叶片的动态直径

- 扇叶上的长度

- 在叶片上的长度位置
- 旋转中断测量



4. OPTICLINE – 方案:喷油嘴 部分夹紧

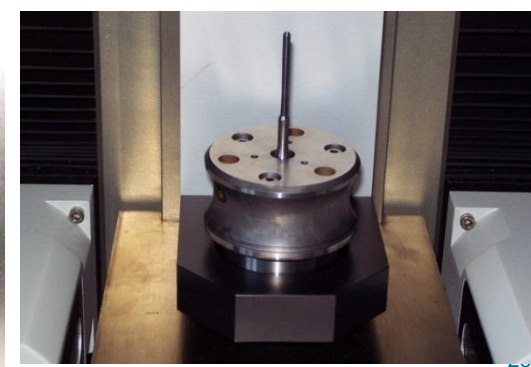
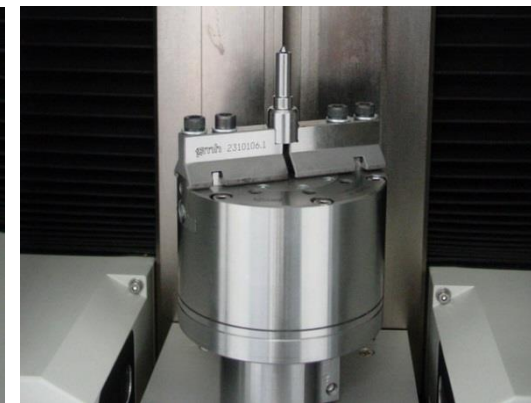
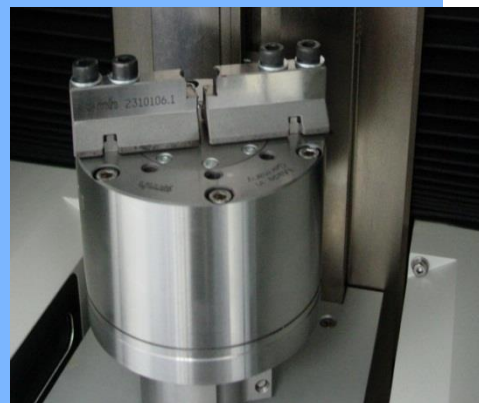
喷嘴在SPC测量中的位置:

车削加工中的夹紧位置

- 气动卡盘
- 3 mm 冲程
- 径向跳动 < 2 μ m

磨削操作中的夹紧位置

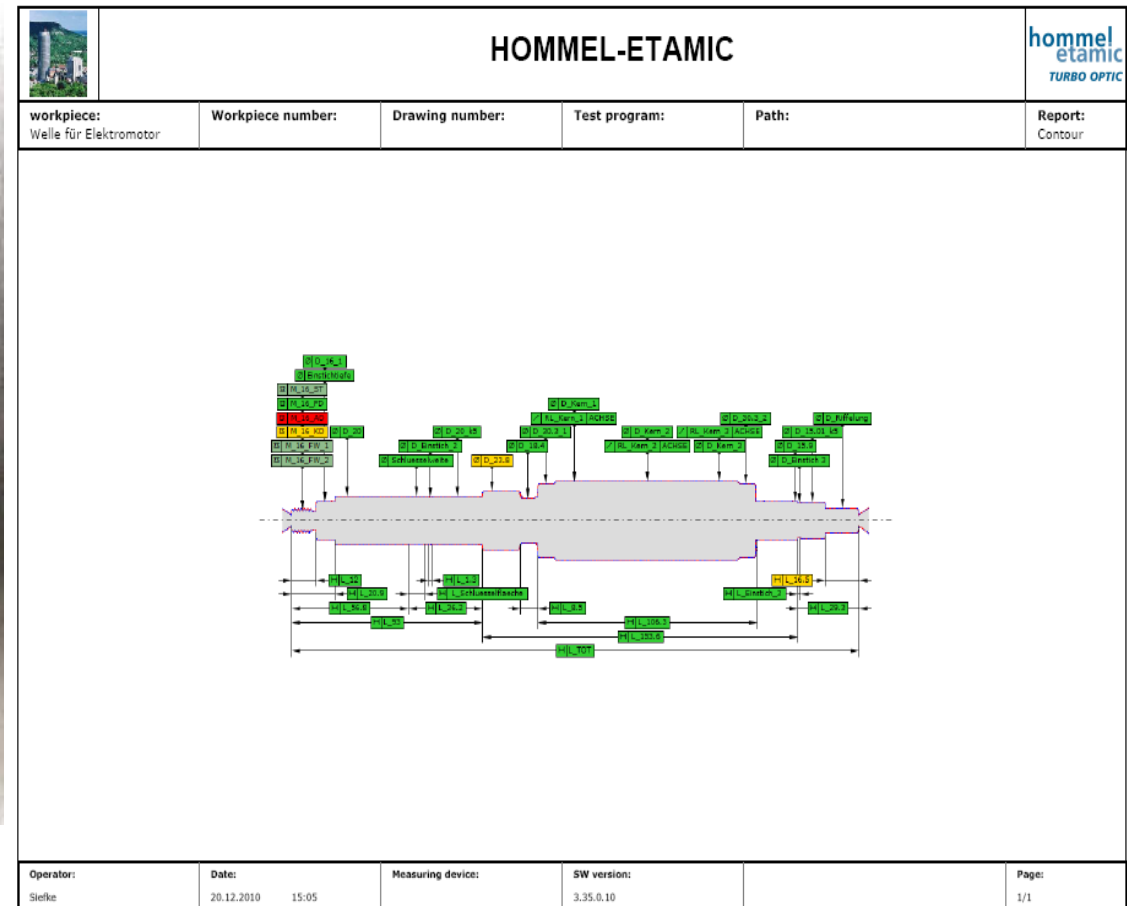
- 为客户提供的胀开式心轴
- 和车削加工中同样的夹紧位置
- 气动式操作



4. OPTICLINE – 方案: 电动汽车变速箱主轴

主要测量任务描述:

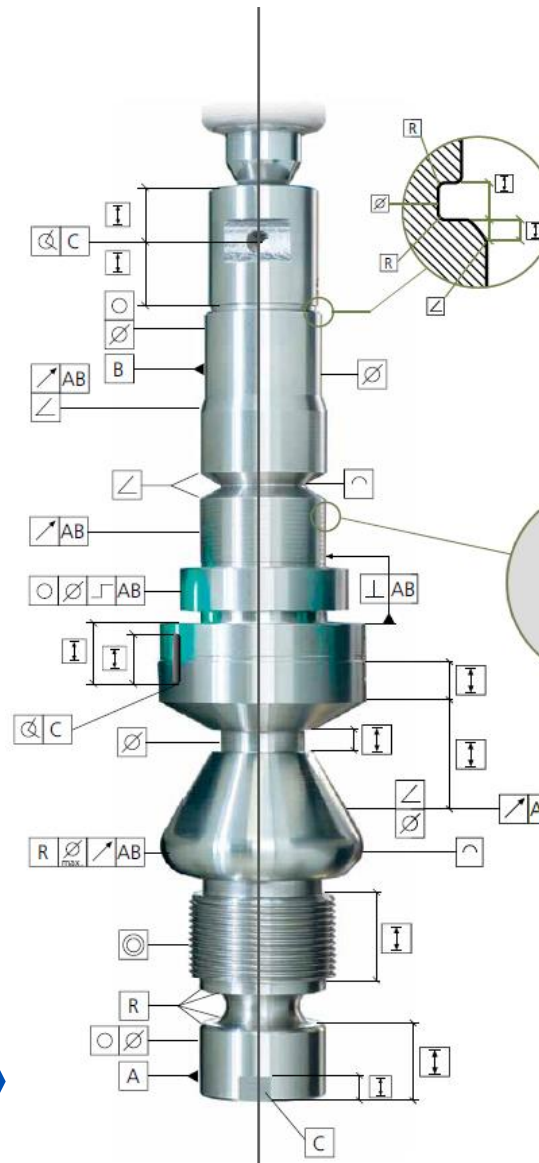
- 圆弧角，倒角
- 螺纹参数的测量与评价
- 轴向跳动，径向跳动
- 直径，长度，宽度
- 锥度，角度



主泵主轴，及各轴类件



航空发动机主泵主轴解决方案

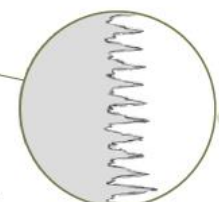


为您的应用提供最佳测量方案

我们OPTICLINE系列的每个产品都能为您提供最广泛的应用范围：

我们的产品性能卓越，应用范围广，深受用户青睐，已被全球用户争相用于以下工件的测量：

- 车削和精密车削件
- 汽车制造领域的轴类件
- 金属加工业的毛坯件和冲压件
- 医疗技术领域的精细零件
- 油嘴，油嘴
- 轴承
- 涡轮增压器
- 电机零部件等



最新技术的摄像头分辨率提高了一倍，所以哪怕在测量最小的几何元素或结构时也能达到最高精度。

OPTICLINE - 系列可完成的测量项目

- | | |
|---|---|
| 尺寸测量 <ul style="list-style-type: none"> · 长度 · 直径 · 半径 · 角度 螺纹测量 <ul style="list-style-type: none"> · 尺寸 · 形状 形状测量 <ul style="list-style-type: none"> · 直线度 · 圆度 · 圆柱度 · 锥度 · 平面度 | 轮廓形状 <ul style="list-style-type: none"> · 自由轮廓 · 公差带 长度测量 <ul style="list-style-type: none"> · 径向跳动/径向全跳动 · 端面跳动/端面全跳动 <ul style="list-style-type: none"> · 直线度 · 对称度 · 平行度 · 同心度 · 同轴度 · 垂直度 |
|---|---|



MORE LIGHT

圆柱度仪--德国业纳-形位公差测量系统

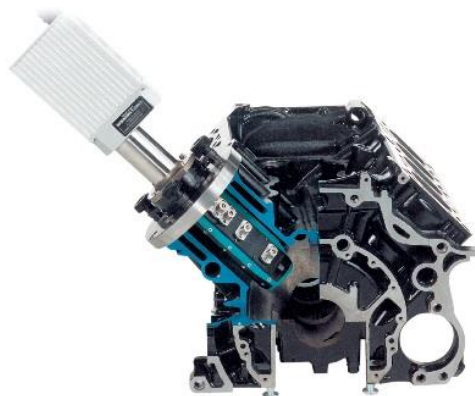


JENOPTIK FORMLINE

形位公差测量 产品系列



MORE LIGHT



Roundscan

形位公差测量、扭纹测量，粗糙度测量



MORE LIGHT

Jenoptik F435/F455 Roundscan

Typical workpieces 典型工件

- 所有轴类：齿轮轴，凸轮轴，曲轴，电机轴等
- 压缩机零部件
- 喷油嘴部件
- 活塞---活塞裙部型线，活塞椭圆度，活塞环槽
- 刹车盘----刹车盘厚度差分析
- 气门----凡尔线的跳动和圆度
- 连杆--- 内孔型线，大小头孔轴线平行度
- 轴承，圆度，圆柱度，波纹度分析
- 小型汽油机阀体
- 液压阀体、阀芯部件
- ...



Application and solution
FORM/ Strategic workpieces
Con-rod



Application and solution FORM/ Strategic workpieces 连杆

戴姆勒和奥迪

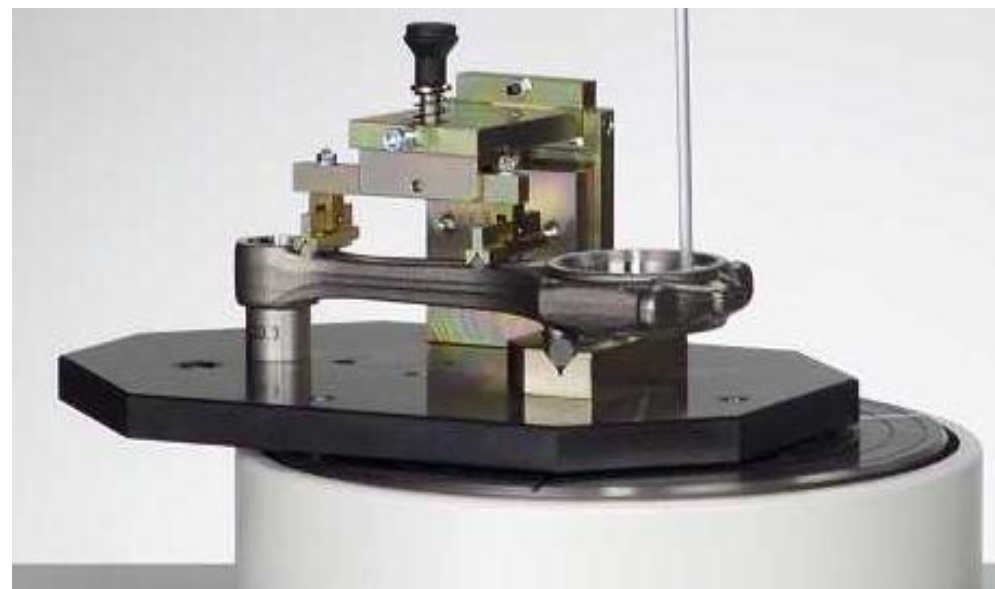
DAIMLER &

AUDI

FAW-VW

测量任务:

- 大孔与小孔各自轴心线的平行度评价
- 大小头孔的圆度，圆柱度分析
- 孔内型线分析
- 扭曲和变形测量

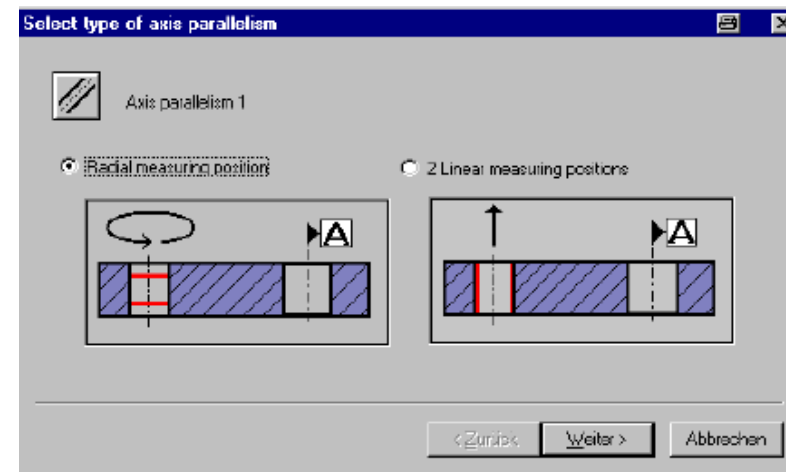
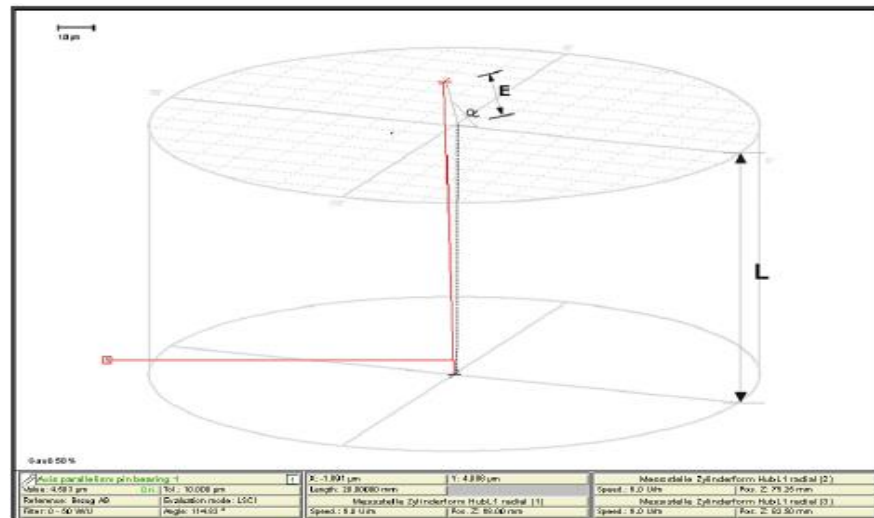
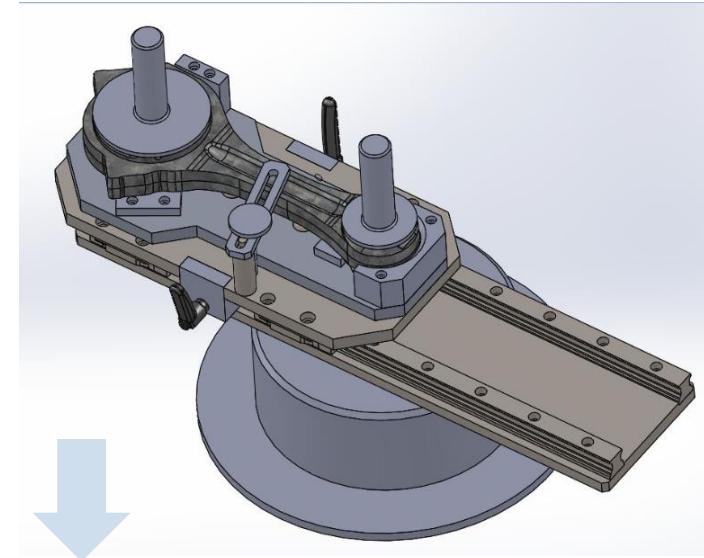
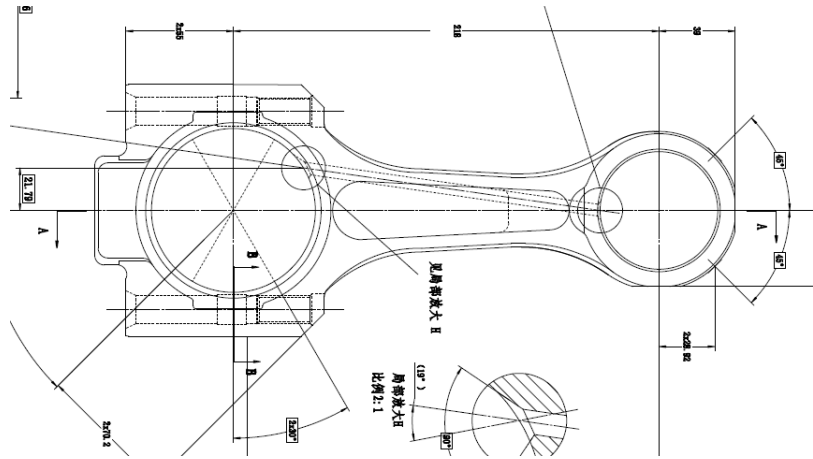


方案:

- 分析测量任务，设计制造连杆夹具
- 成熟的型线分析和轴线平行度分析软件
- 平行度、平面度

Application and solution

FORM/ Strategic workpieces 连杆

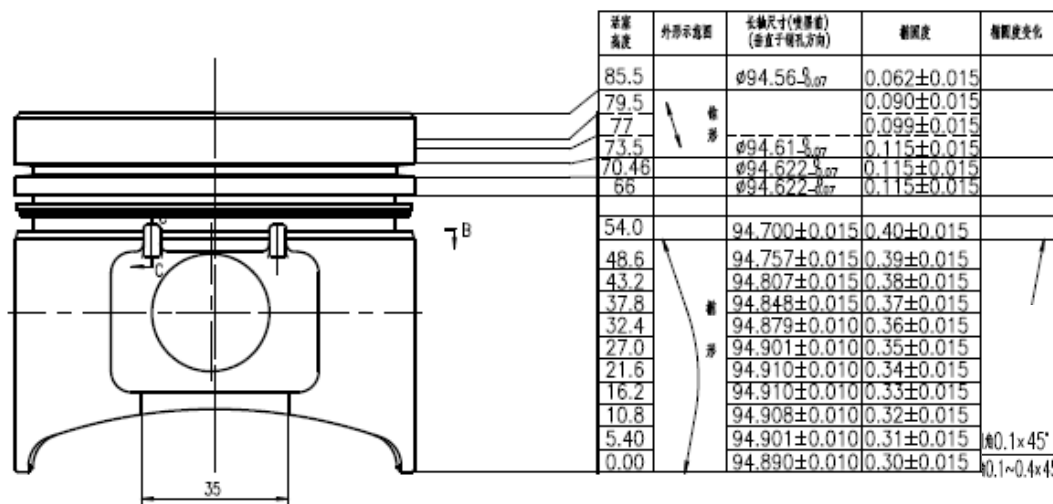


Application training

FORM/ Strategic workpieces – 活塞

Piston



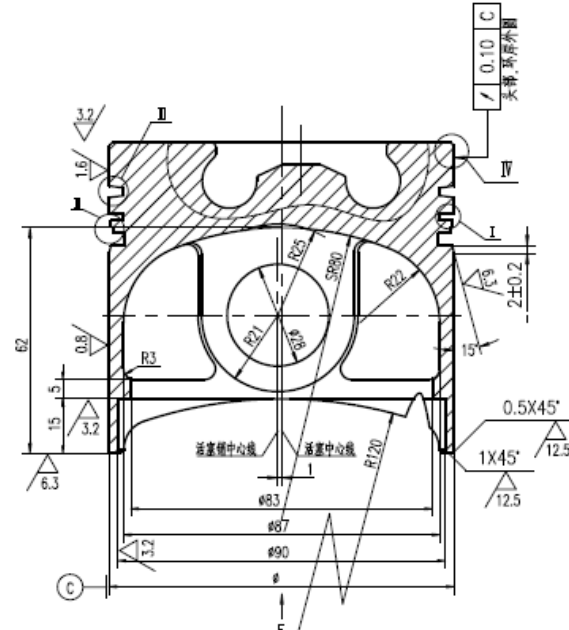
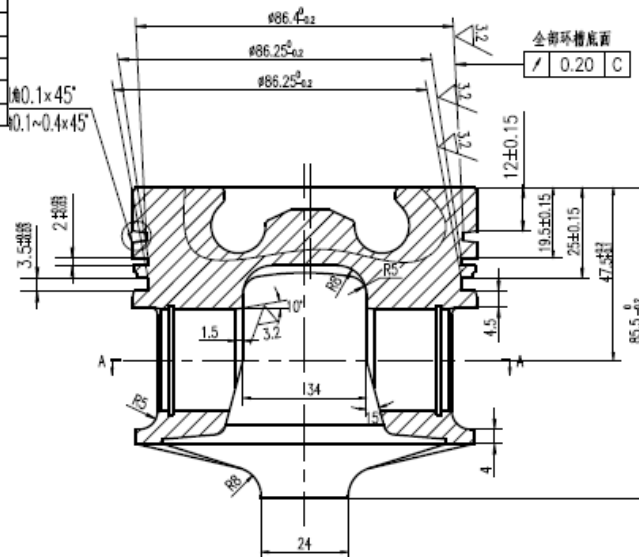


测量任务 1

- 活塞裙部型线
- 活塞椭圆度

测量任务 2

- 活塞环槽部，环岸平面度，跳动等
- 活塞销孔圆柱度、直线度、垂直度



Application training

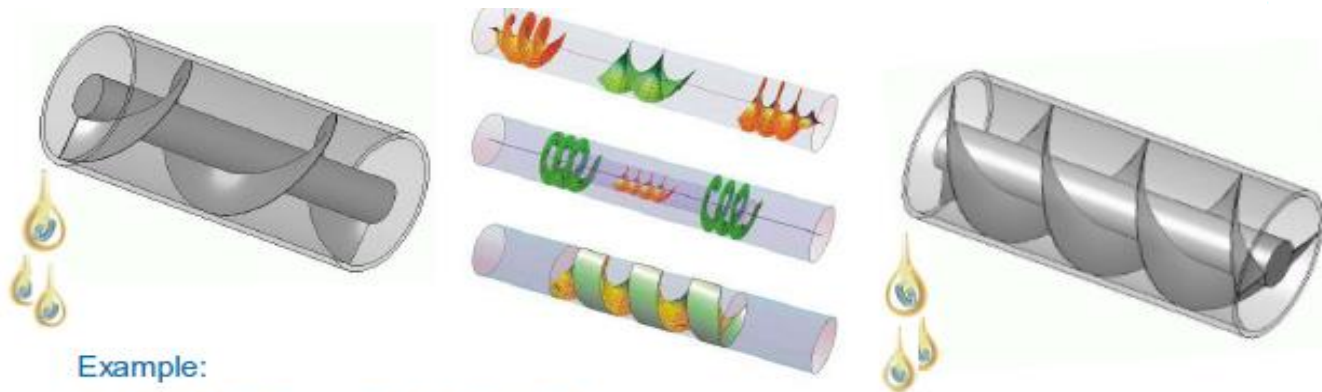
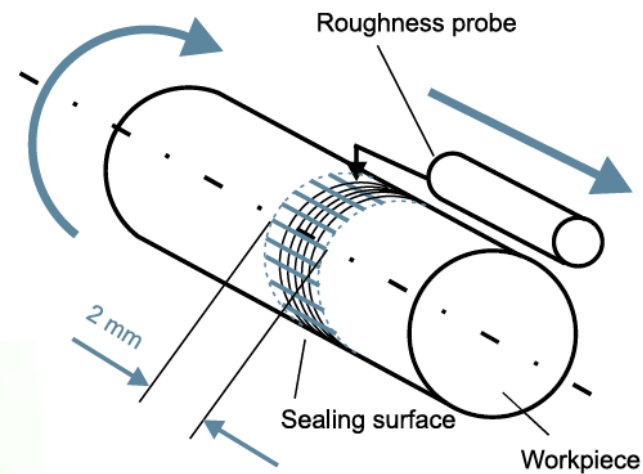
FORM/ Strategic workpieces – 刹车盘



工件表面密封性检测,扭纹参数检测



根据戴姆勒奔驰 MBN 31007-07
标准测量扭纹



Example:

■ Twist sense
left (negative)

■ Twist sense
right (positive)

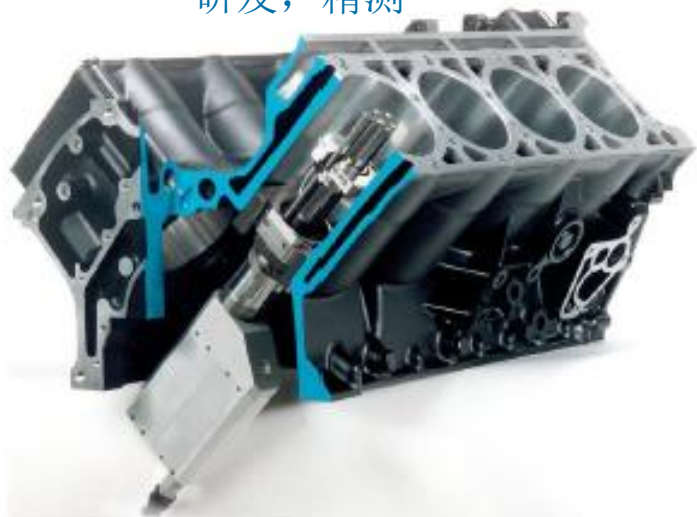


便携式缸孔测量仪

P型用于发动机缸体生产线旁的线边检测

V型用于发动机生产研发时的数据测量

研发，精测



hommel
etamic *incoMeter V*

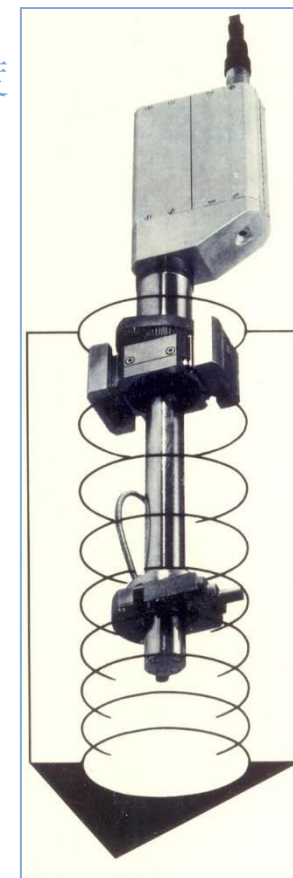
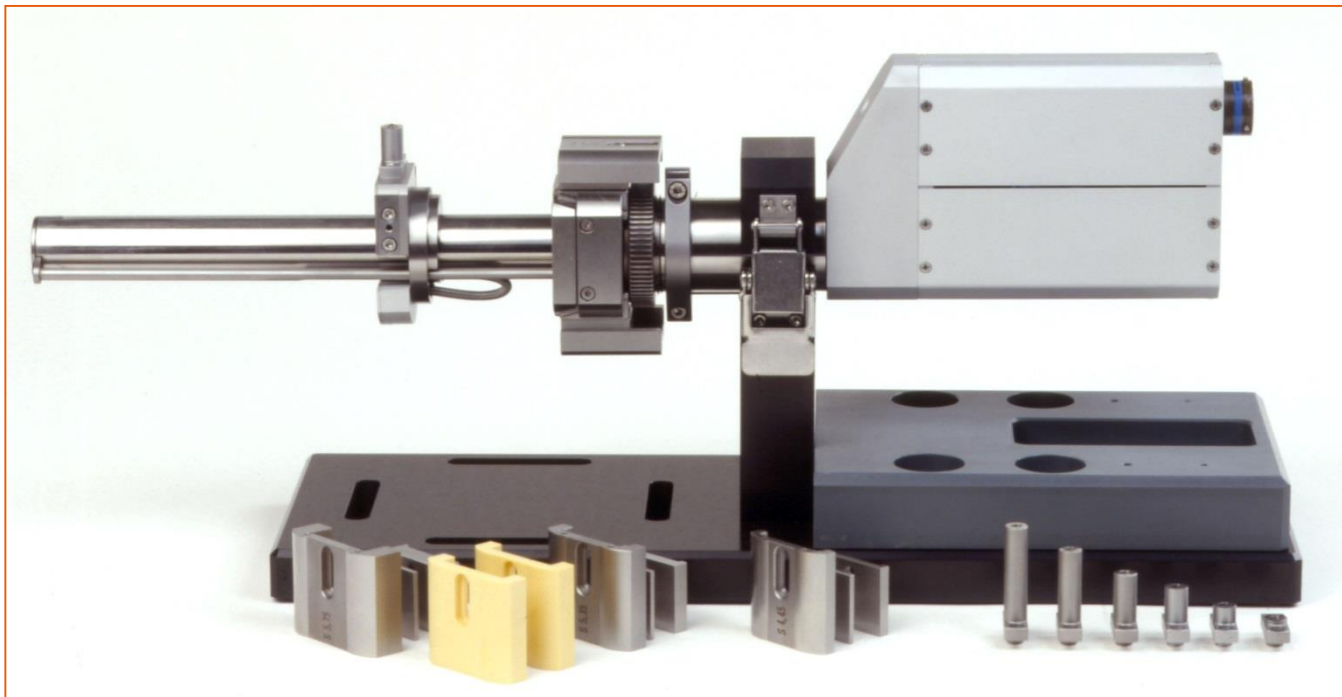
生产型，快速检测



hommel
etamic *incoMeter P*

测量运动可自由配置:

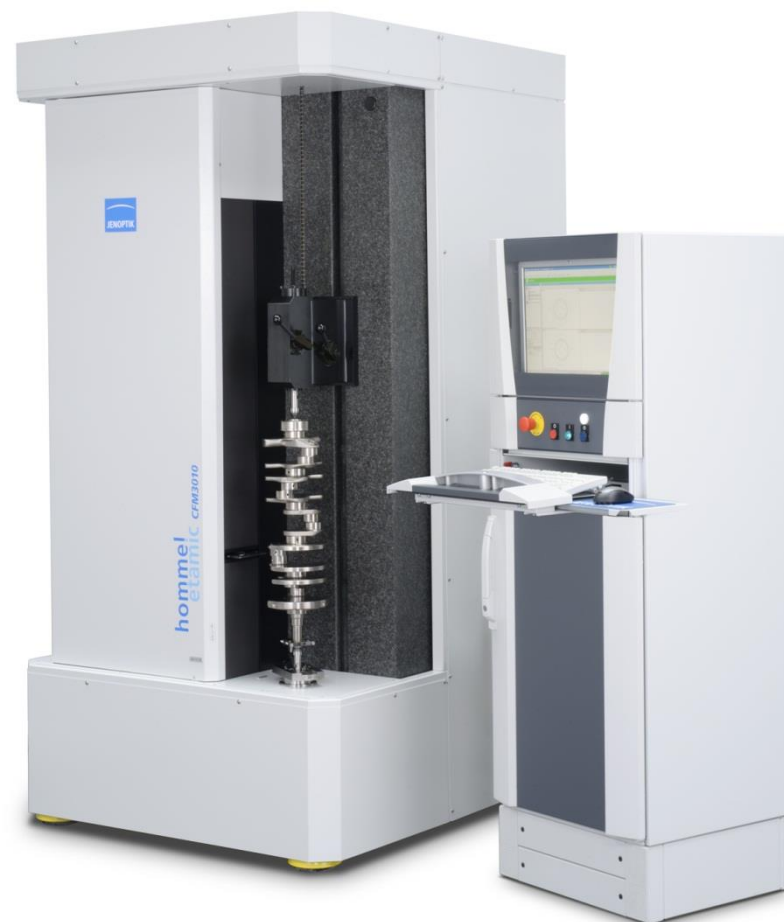
- 通过转动测量轴进行径向轮廓测量，如圆度等
- 可自定义编制不同高度的径向轮廓的连续的测量，或多个径向轮廓来确定圆柱度
- 通过测头的轴向移动，来测量轴线轮廓，如直线度，母线平行度



CFM3010全自动形状测量机

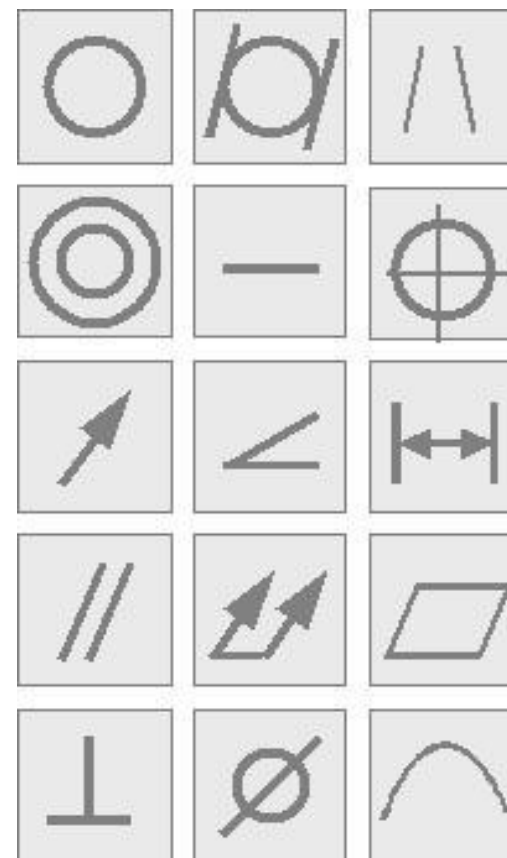
Fully Automatic Cylinder Form Measuring machine

最快最精确的凸轮轴、曲轴测量机



Standard Measurements

- Roundness 圆度
- Cylinder Form 圆柱度
- Taper 锥度
- Coaxiality 同轴度
- Straightness / Linear Profiles 直线度/ 线性轮廓
- Position deviation of crank pins Roundness 连杆径圆度的位置偏差
- Axial and Radial Runout 轴向和径向跳动
- Angular Position 相位角
- Length and Distance Measuring 长度和距离
- Parallelism of Journal Axis 轴颈中心线的平行度
- Total Runout 全跳动
- Flatness 平面度
- Rectangularity 垂直度
- Diameter 直径
- Form Deviation 形状偏差
- Chattermark Evaluation 振纹分析





MORE LIGHT

Waveline 粗糙度轮廓测量系统-
汽车行业动力总成国际标准起草者及参与制定



WAVELINE. 产品系列



MORE LIGHT



hommel
etamic *w5*



hommel
etamic *w20*



hommel
etamic *w10*



W800/900



hommel
etamic *nanoscan 855*

全新一代-W系列.

W800



W900



W800 标准机型



驱动行程:

120 mm / 200 mm

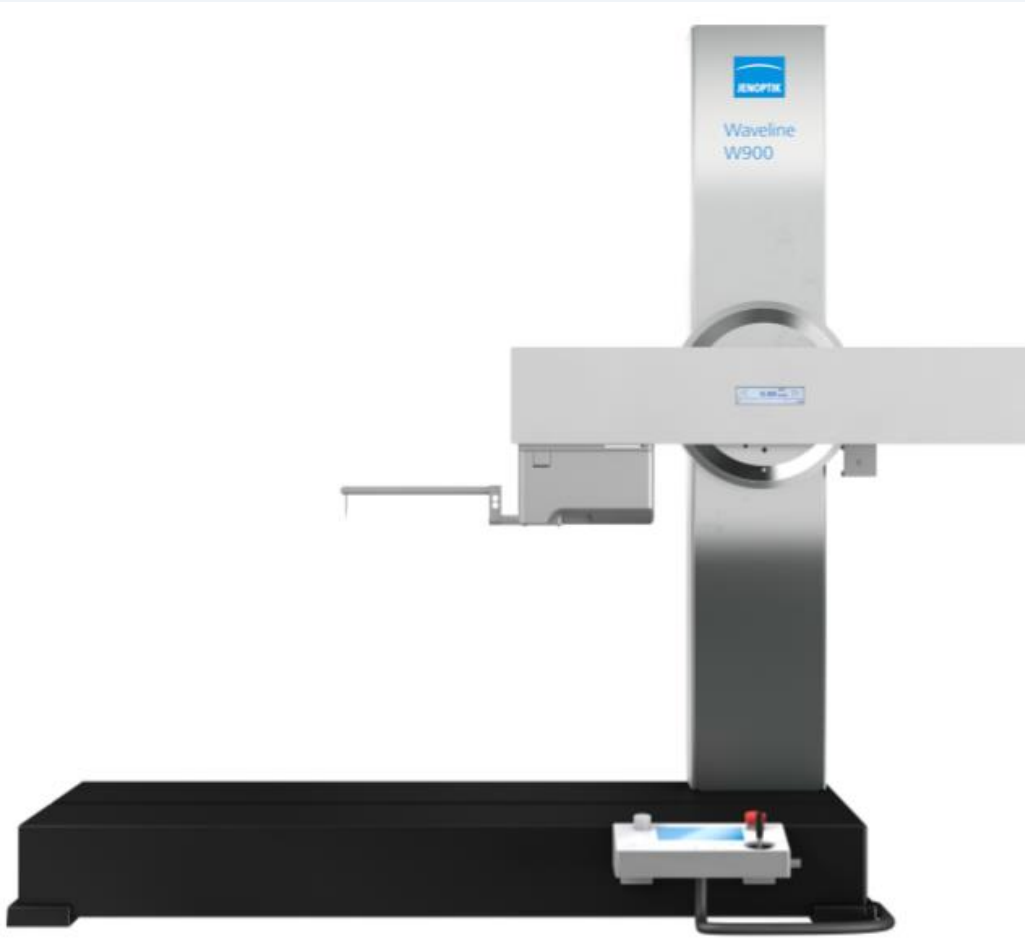
立柱高度:

500 mm / 800 mm

驱动器类型:

- TKU 400
- Digiscan II
- Surfscan II
- Nanoscan II

W900 纳米级测量高端机型



驱动行程: 120 mm / 200 mm

立柱高度: 500 mm / 800 mm

pick-up types :

- 1.TKU 400
- 2.Digiscan II
- 3.Surfscan II
- 4.Nanoscan II

Also platform for complex CNC systems

-Wavemove

-Other fully automated instruments

非标设计-Waveslide半自动测量



量身定制的半自动粗糙度测量站

1. 该测量站是基于T8000
2. 工件可以通过气浮滑台手动定位，测量过程自动
3. 用于测量轴类或箱体类的粗糙度
4. 用于测量粗糙度和轮廓度

非标设计-Wavemove 全自动测量



全自动测量系统

1. 自动化程度高，8个独立工作轴，
2. 全自动测量曲轴颈
3. 测量装置是根据工件定制的，所以重复精度高
4. 立柱可以X、Y方向移动
5. 驱动箱可以机动倾斜，CNC可以控制测头旋转

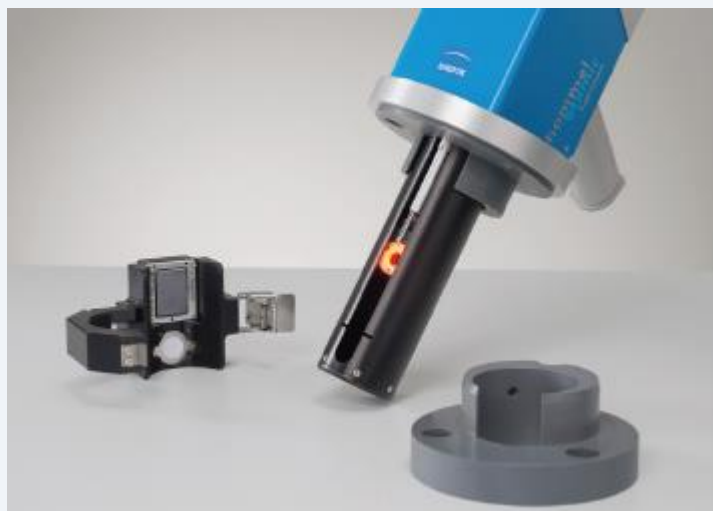


Toposcan-缸孔表面检测系统

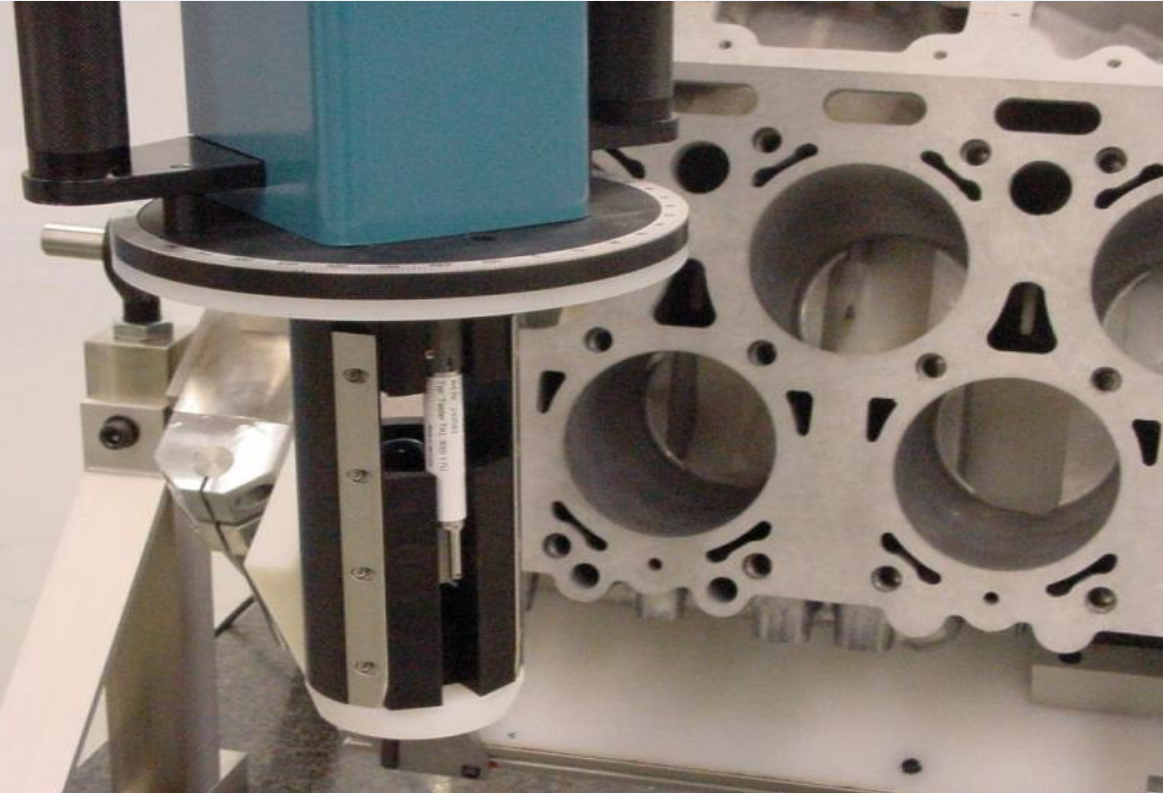


1.机型：
toposcan O150或O210，
toposcanOR150或OR210

2.可以选择桌面型的，也可以选择可移动的工作站型



MD20



Measuring mandrel	HOMMEL MD20 - 68/91 Art. 10033823	HOMMEL MD20 - 84/101 Art. 10034480	HOMMEL MD20 - 100/114 Art. 10034481
Bore diameter	68 - 91 mm	84 - 101 mm	100 - 114 mm
Bore depth	0 - 150 mm	0 - 150 mm	0 - 150 mm
Requires compressed air	5 -7 bar	5 -7 bar	5 -7 bar
Weight	ca. 7 kg	ca. 7 kg	ca. 7 kg
Dimensions (L x W x H)	ca. 528 x 209 x 150 mm	ca. 528 x 209 x 150 mm	ca. 528 x 209 x 150 mm



内孔表面及平面缺陷检测 IPS



Optical surface inspection in cylinder bores Jenoptik-ETAMIC IPS B100



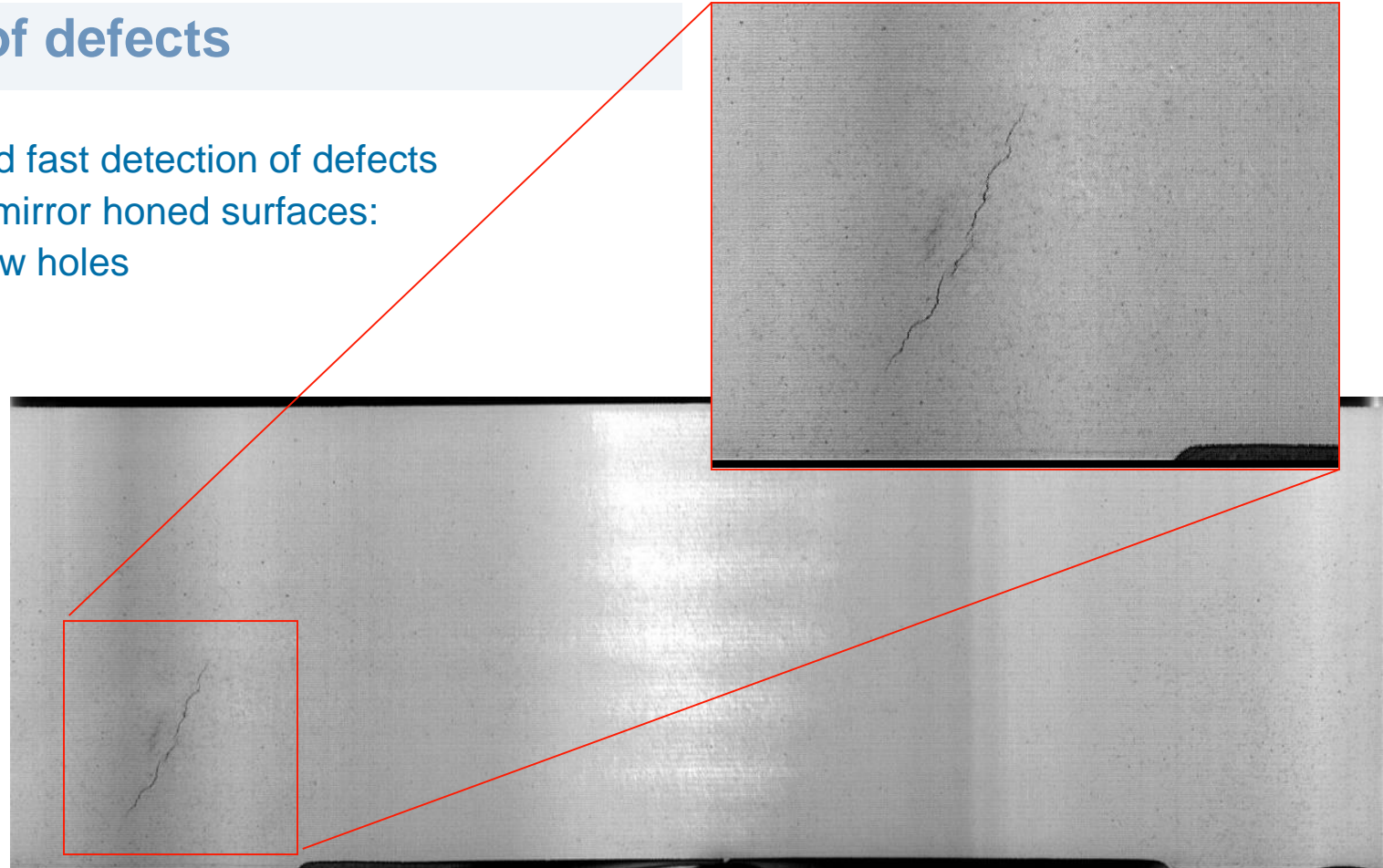
Product features – Jenoptik Etamic IPS B100

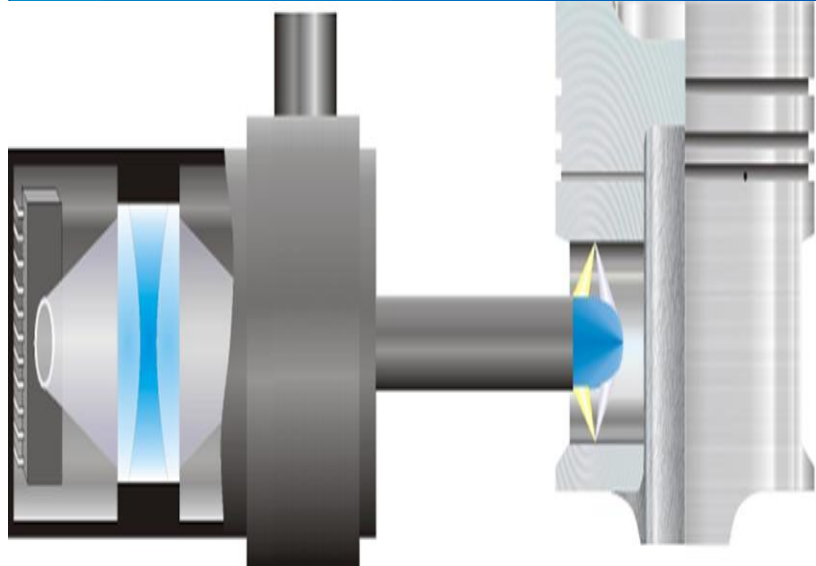
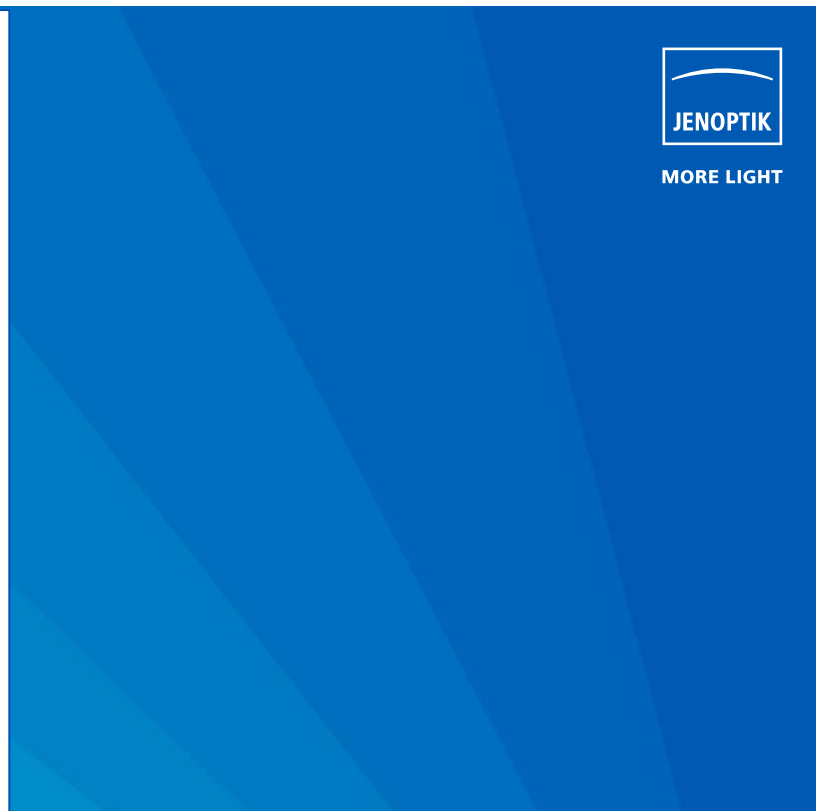
Optical surface inspection in cylinder bores



Detection of defects

- Error-free and fast detection of defects on matt and mirror honed surfaces: tears and blow holes





业纳集团 | 汽车事业部

Gageline 测量技术



MORE LIGHT



Gageline 测量技术

发动机缸体-手动线边检具



通止规、螺纹规、带表检具等不同类型的检具，并配有铝型材或钢结构框架工作台。



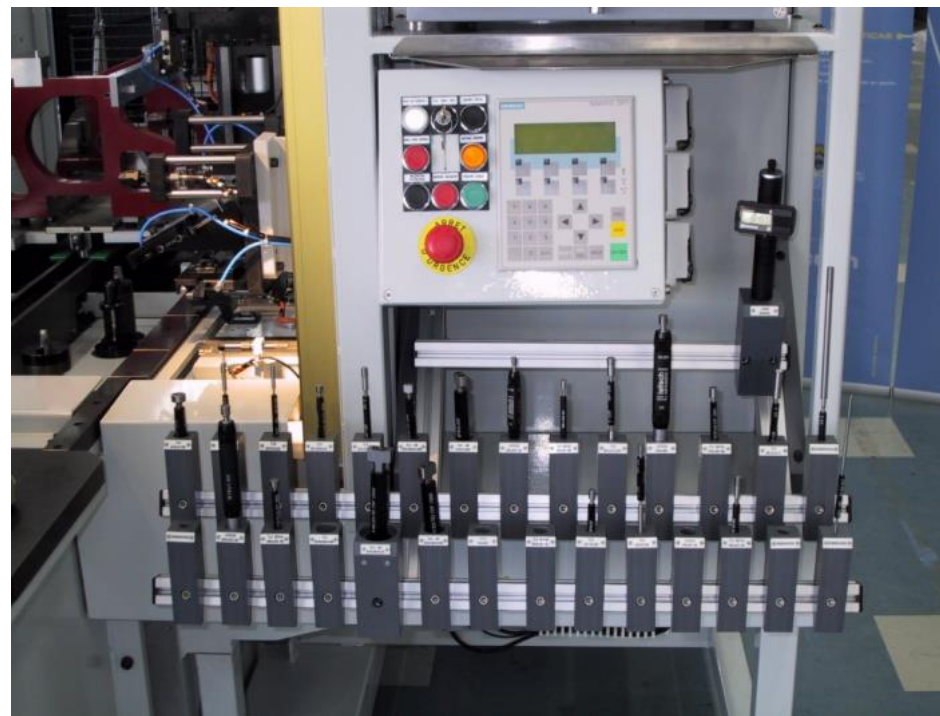
Gageline 测量技术

发动机缸体-半自动线边检具



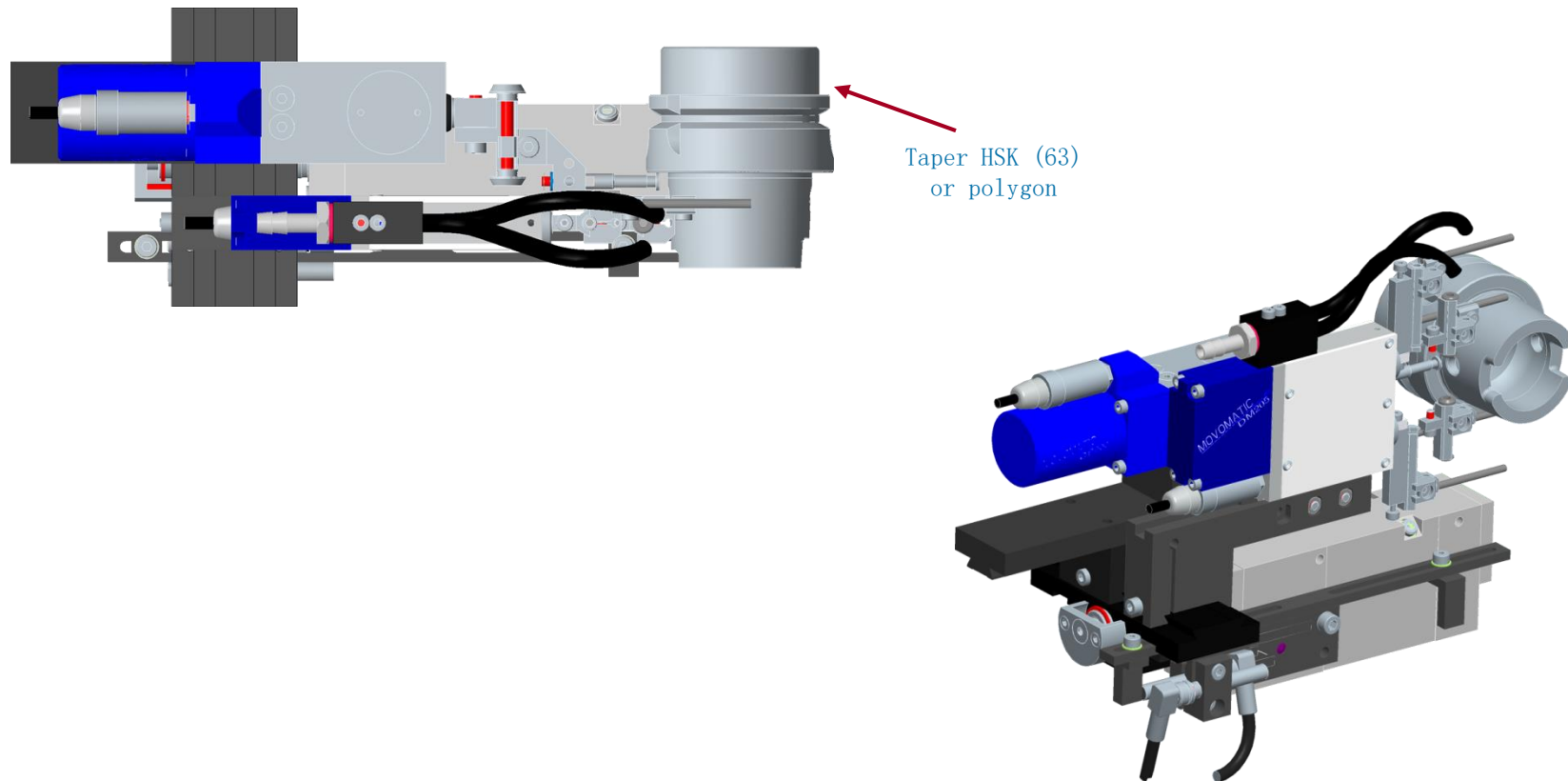
半自动线边检具

集成手动定性、定量检具及部分自动测量功能于一体



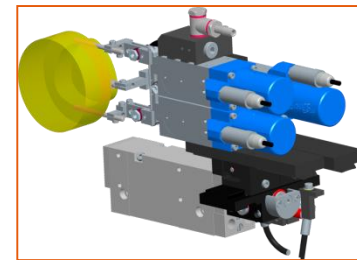
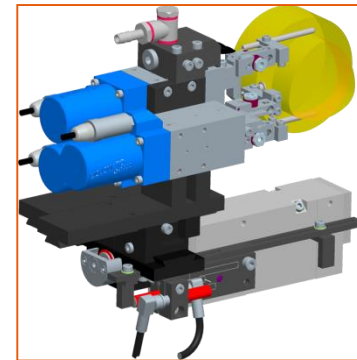
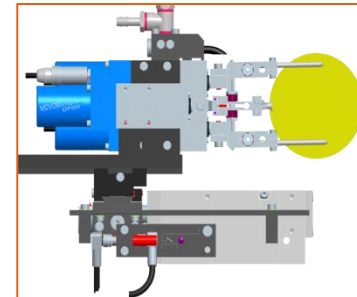
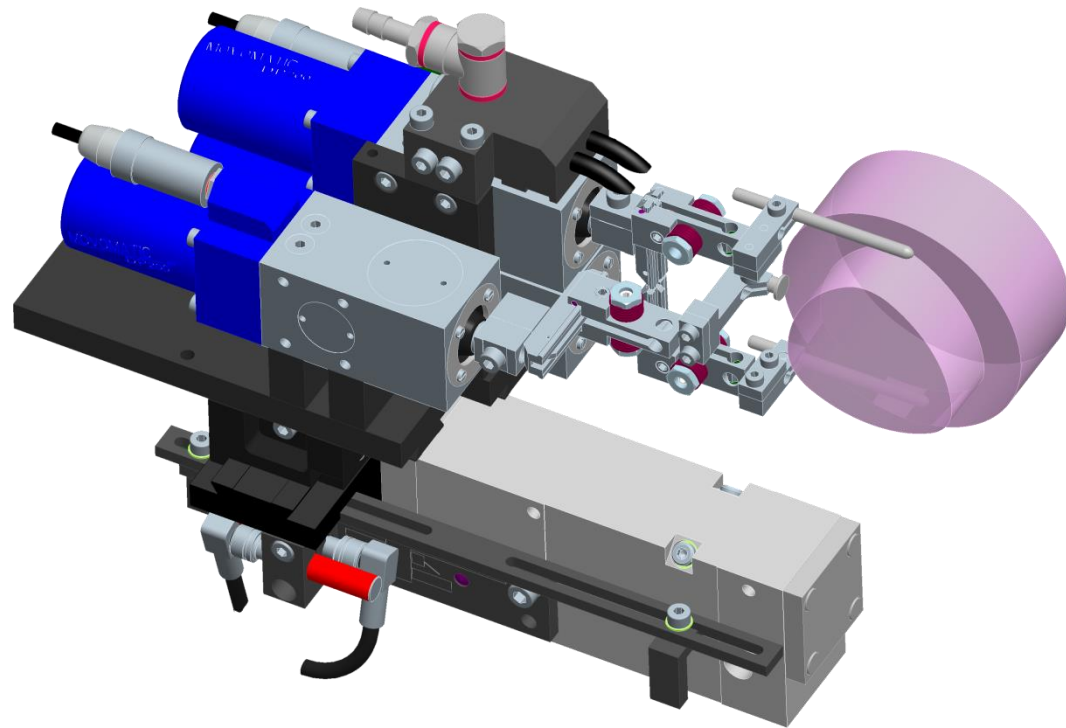
生产过程测量

锥形递变曲面



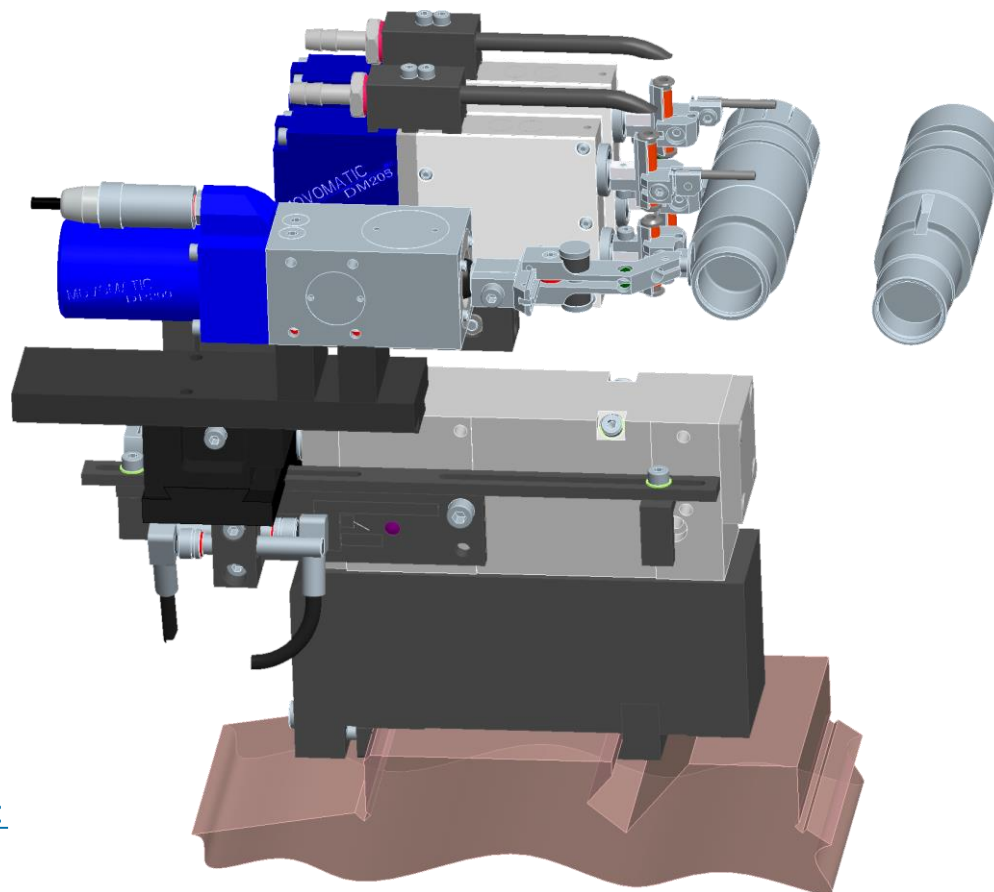
高精度的磨床上过程测量

) 锥形桃型磨削



高精度的磨床上过程测量

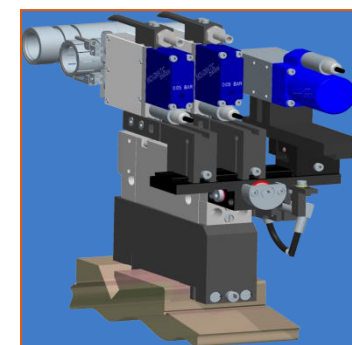
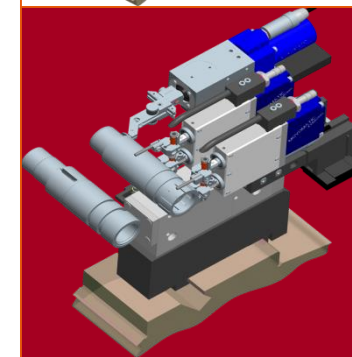
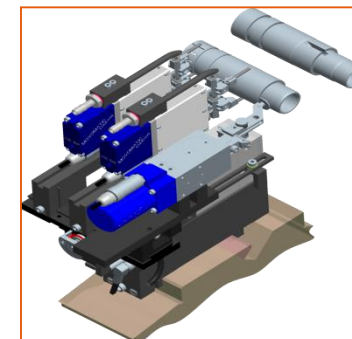
油泵油嘴 油泵轴



Measuring task:

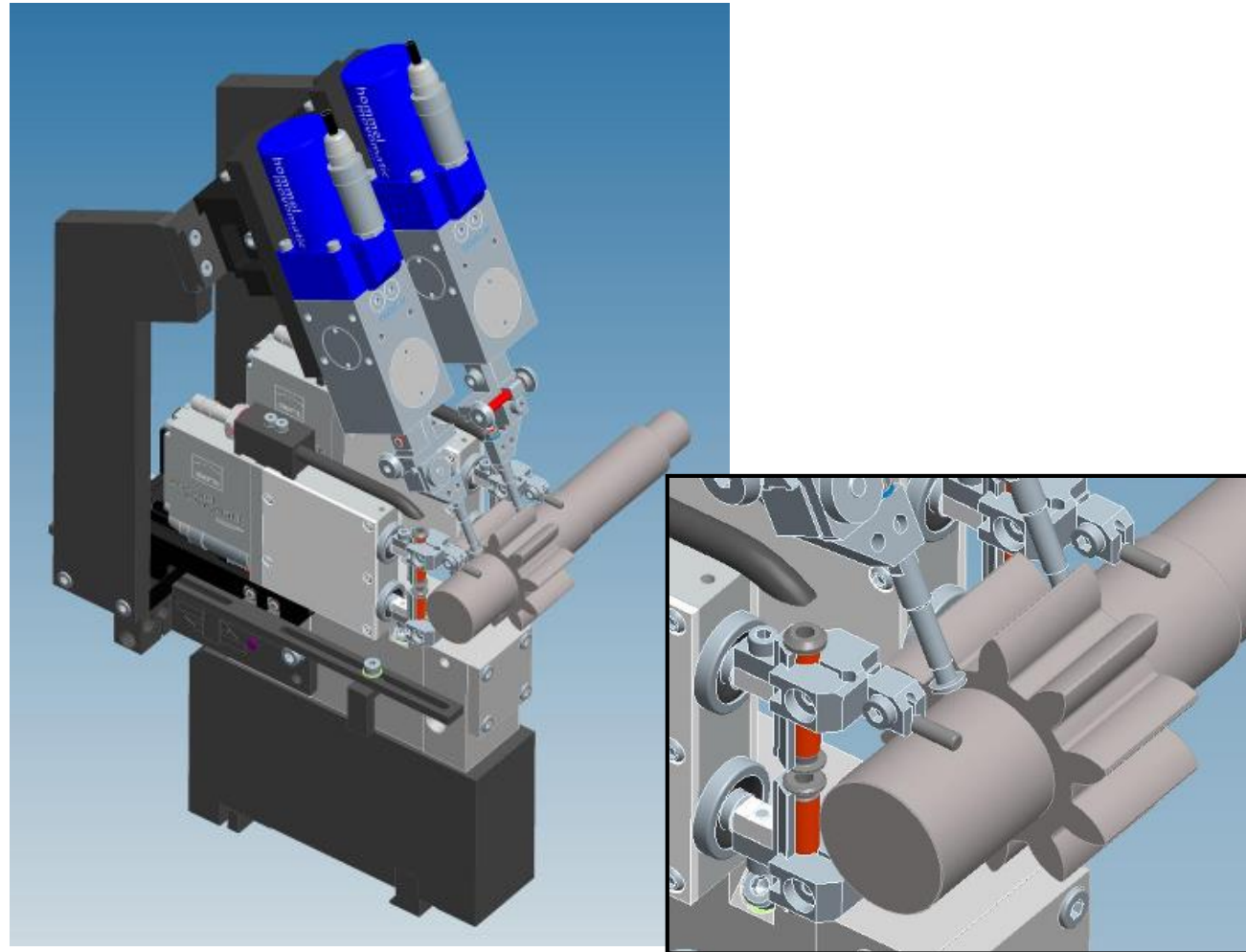
Positioning

2 x O.D, dia. : 32.000 0/-5 μ m



高精度的磨床上过程测量

泵轴



Measuring task:

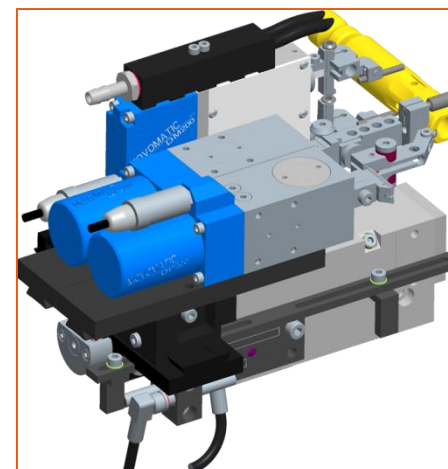
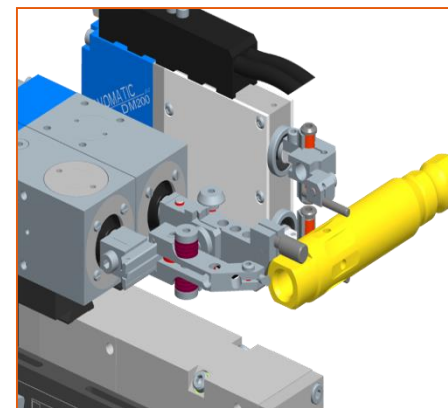
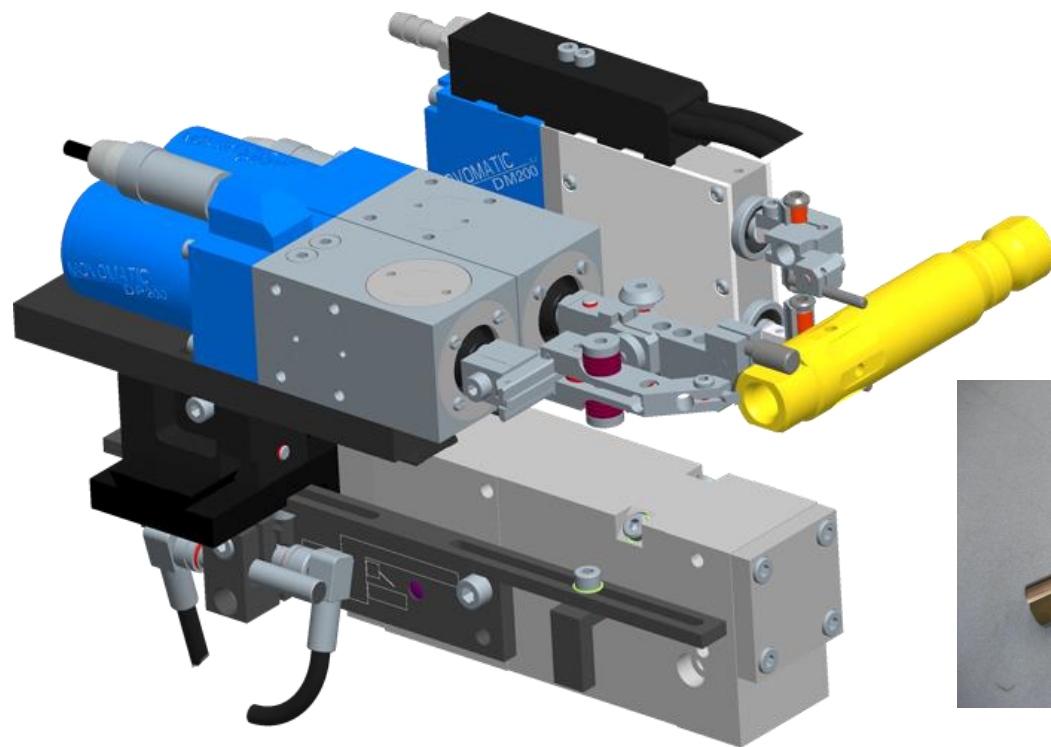
Positioning

Length $20.000 \pm 0.004 \mu\text{m}$

2 x O.D, dia. : $18.000 \text{ } 0/-13 \mu\text{m}$

高精度的磨床上过程测量

转向轴

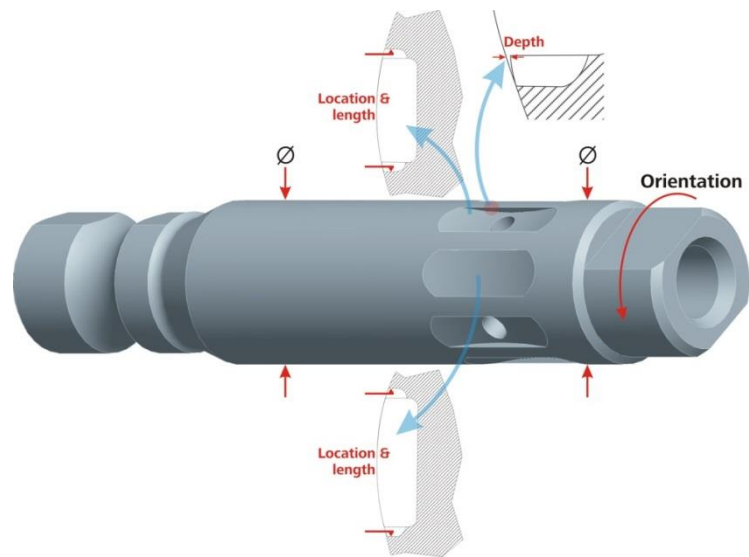


Measuring task:

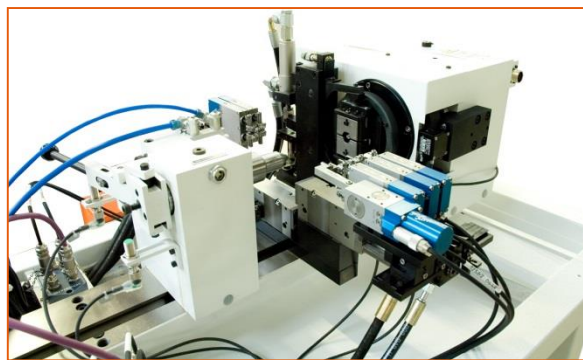
Positioning radial and axial

O.D, $\emptyset: 20.634 \text{ } 0/- 2.5\mu\text{m}$

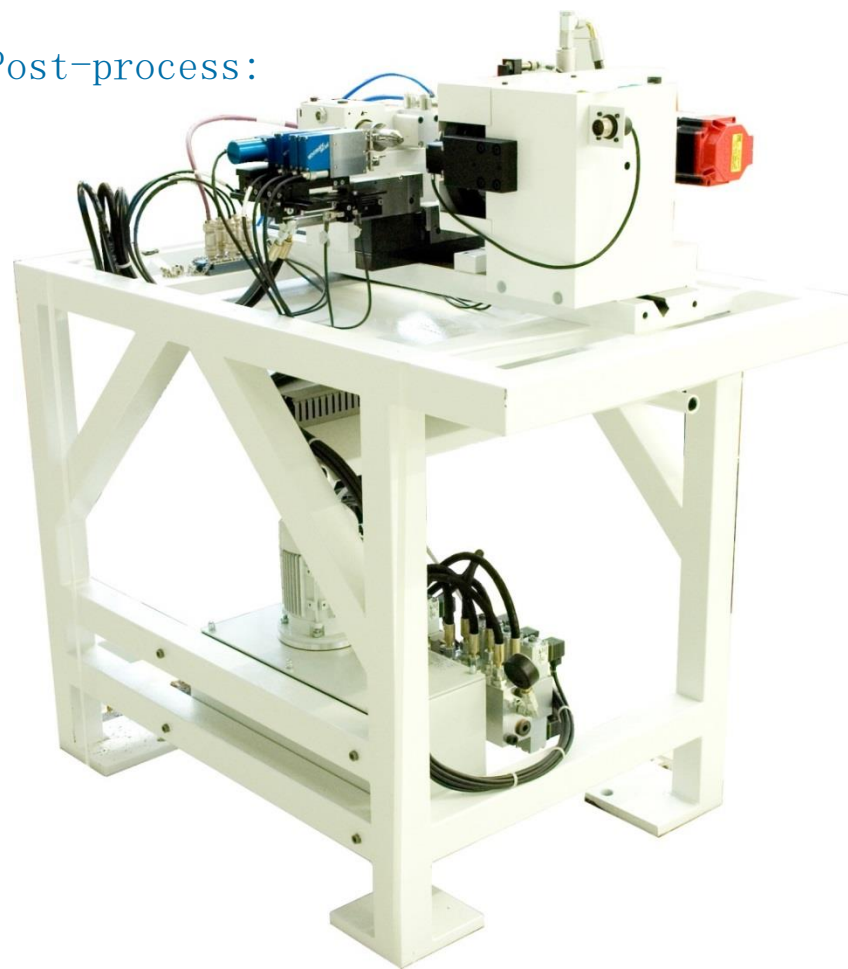
高精度的磨床上过程测量



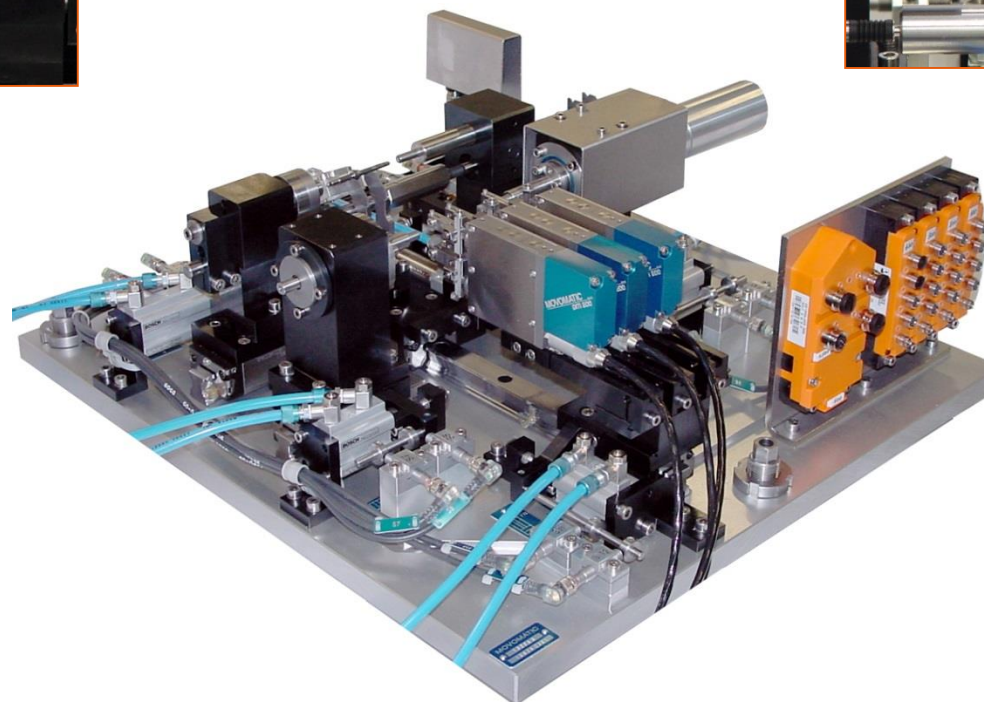
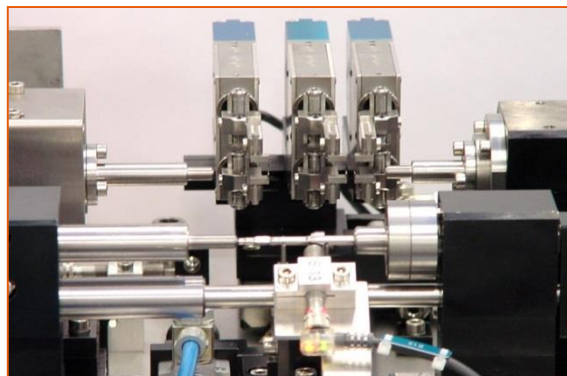
In-process:

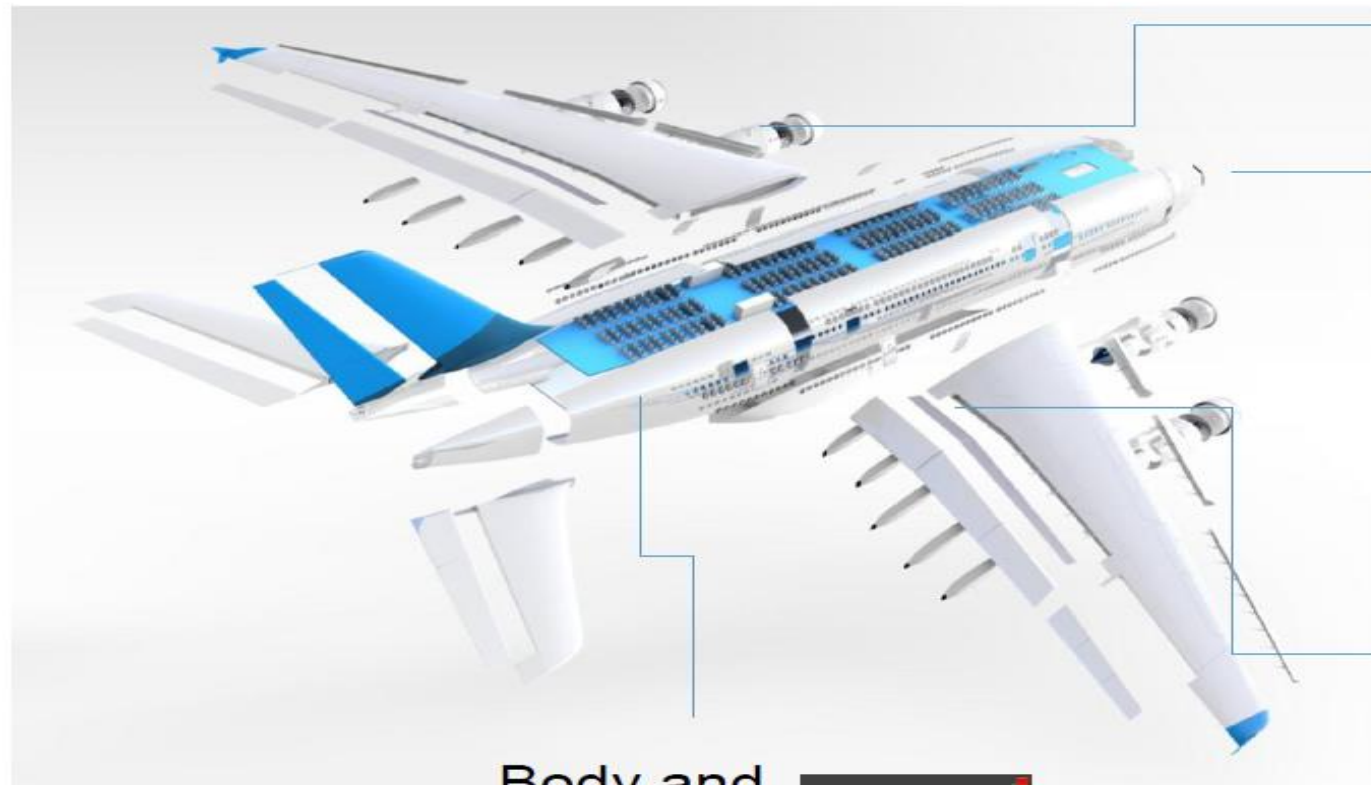


Post-process:



高精度的磨床上过程测量





Engine

Electronic product



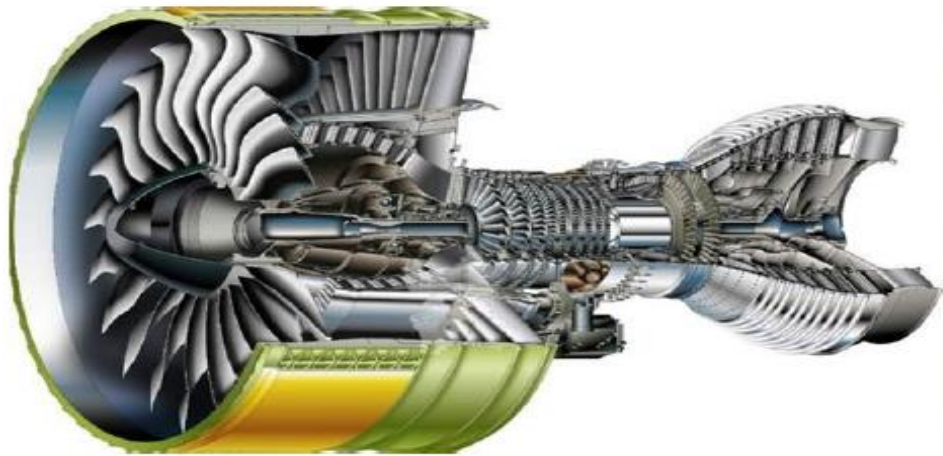
Wing



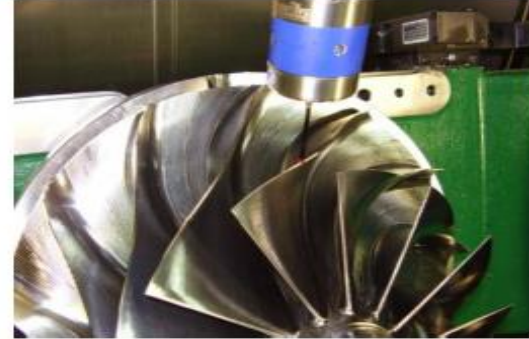
Body and undercart



Key Workpiece engine



Blade



blisk



Turbo plate



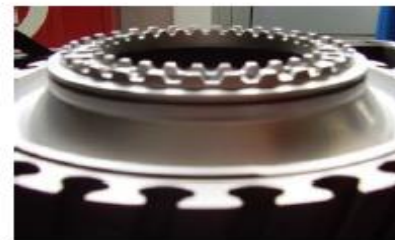
shell



rotater



case



gear



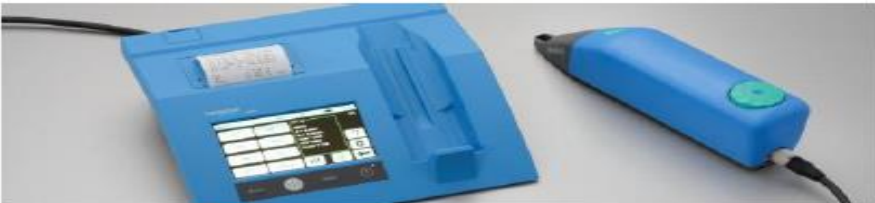
Shaft

Blade solution



Roughness
Waveness
Edge contour

Roughness
contour



W20 in process



T8000RC in measure room

Bland solution

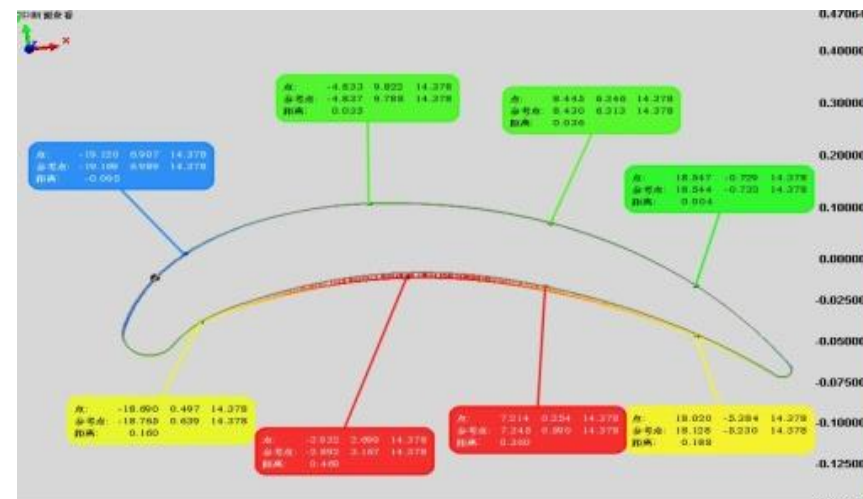
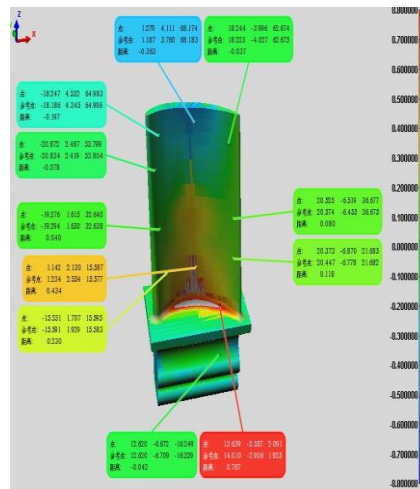
Jenoptik Flex 3A 测量系统

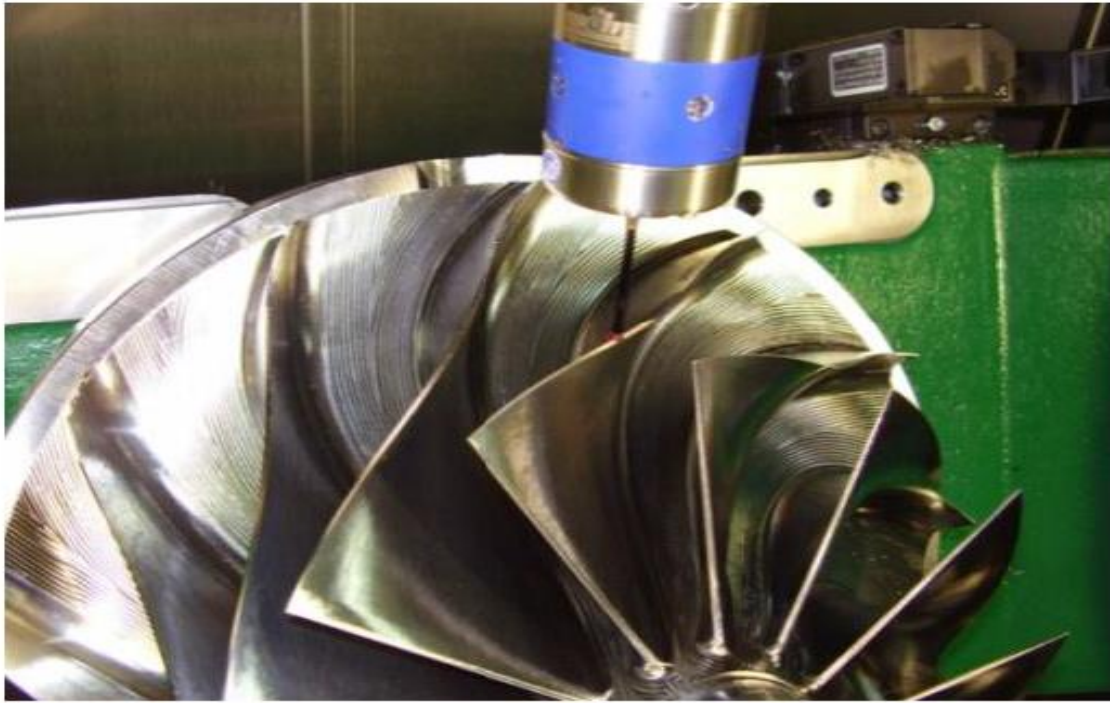


叶片的榫头，对粗糙度及轮廓要求极高
可轮廓仪或者Flex 3A快速完成全尺寸测量



叶片本体的数据测量，选用Jenoptik Flex 3A高精度测量





Roughness and Waviness on blade surface

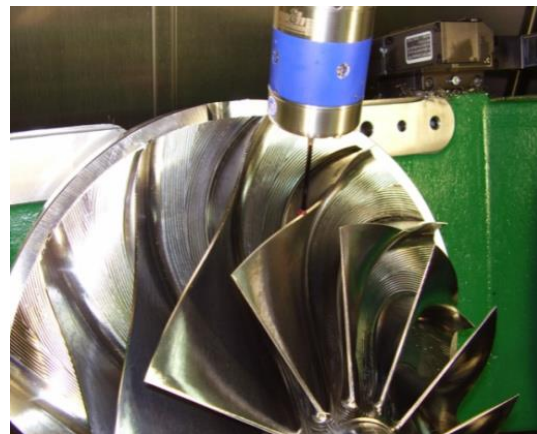


W20 in process

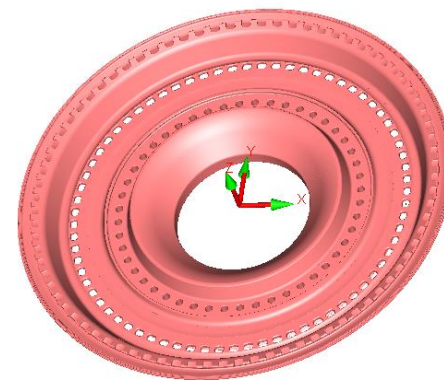


T8000RC in measure room

端面耦合器



叶轮



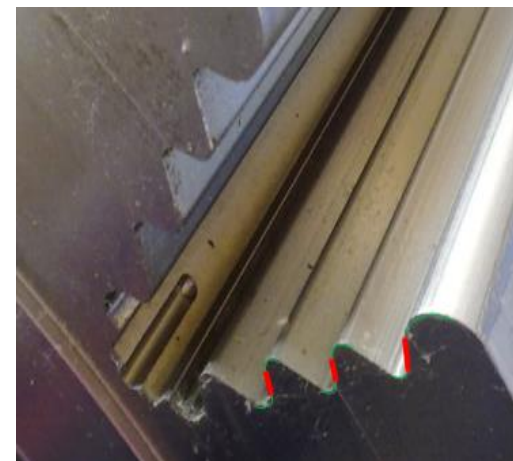
精铸叶片



机加叶片



主轴



榫齿



主轴

发动机主轴的测量可以使用

WMS1532 超大光学机

轴内腔可以采用

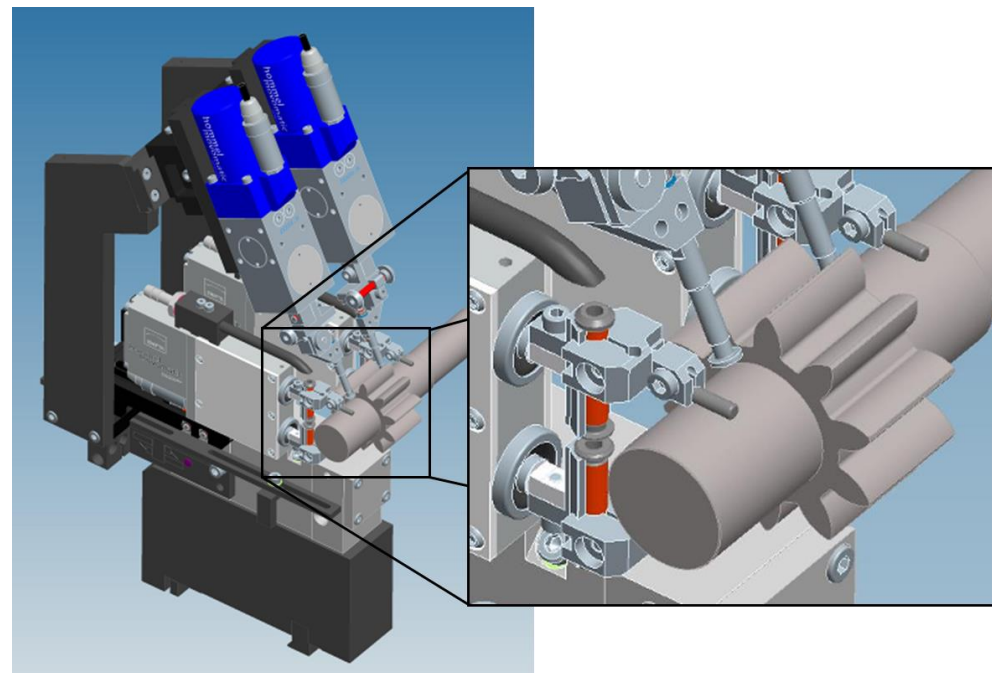
Wavemove全自动轮廓仪完成发动机主轴的测量



榫齿

榫齿的测量，可以使用轮廓仪以及粗糙度仪测量轮廓与粗糙度，

同时三维扫描Flex 3A可以完成榫齿的快速测量



发动机泵与电机主轴，可以使用Movoline在线主动量仪。

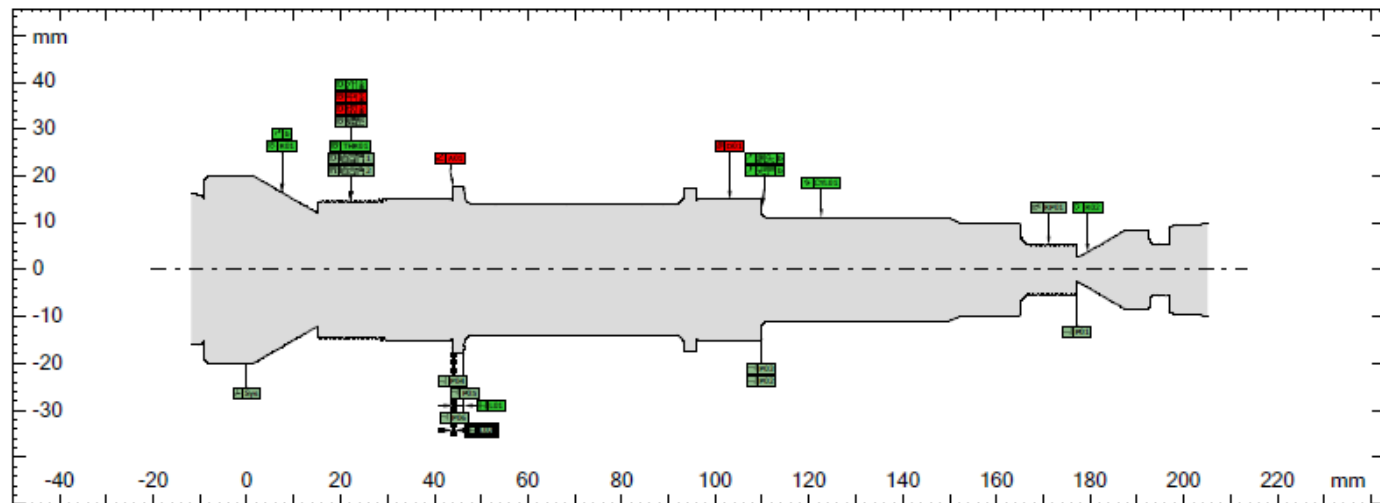
同时可以使用光学机快速在现场完成100%全尺寸测量

阀芯阀套 又称活门衬套

从在线到线边，到检验现场可以全尺寸控制



MORE LIGHT



类型	名称	公称值	上公差	下公差	测量值	结果	测量值 - 中间公差	平均值	图形
—	P01	177.2873	0.2582	-0.6731	177.2794	无公差	0.1996	177.2794	
—	P02	-67.3856	1.0000	-0.9244	-67.3983	无公差	-0.0505	-67.3978	
/	测头	0.0000	0.0500	0.0000	0.0041	在报警极限...	0.0041	0.0041	
↻	CYL01	0.0000	0.0500	0.0000	0.0013	在报警极限...	0.0013	0.0026	
┌	b	0.0000	0.0500	0.0000	0.0011	在报警极限...	0.0011	0.0011	
—	P03	-67.4000	1.0000	-1.0000	-67.4035	无公差	-0.0035	-67.4038	
/	光学	0.0000	0.0500	0.0000	0.0038	在报警极限...	0.0038	0.0038	
○	R01	0.0000	0.0500	0.0000	0.0050	在报警极限...	0.0050	0.0048	
○	R02	0.0000	0.0500	0.0000	0.0023	在报警极限...	0.0023	0.0022	
⊘	THR01	30.0000	0.0000	-0.1800	29.9805	在报警极限...	0.0705	29.9804	
⊘	外径	30.0000	0.0000	-0.1800	29.9805	在报警极限...	0.0705	29.9804	
⊘	中径	29.3500	-0.0260	-0.1510	29.3605	公差外	0.0990	29.3593	
⊘	根径	28.7730	0.0000	-0.1640	28.7844	公差外	0.0934	28.7824	
⊘	螺距	1.0000	0.0000	0.0000	1.0007	无公差	0.0007	1.0006	
⊘	RP01	0.0000	0.0000	0.0000	174.1766	无公差	174.1766	174.1755	
⊘	啮合角1	30.0000	0.0000	0.0000	30.8672	无公差	0.8672	30.8812	

主要可使用

气动量仪：直径，锥度，圆度，档宽

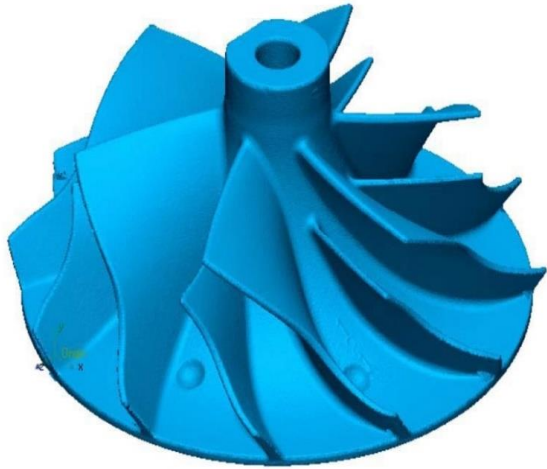
圆柱度仪：形状公差与位置公差

光学机：形位公差，直径，圆弧，档宽等

粗糙度仪：粗糙度参数

主动量仪：直径，档宽，长度等

涡轮叶片



View1

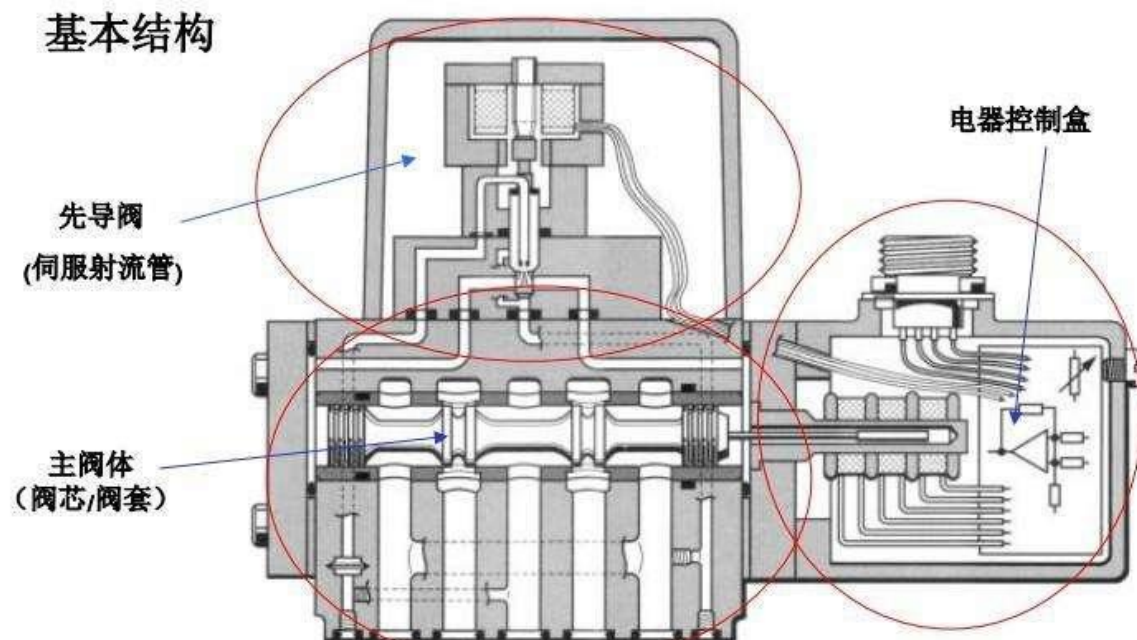
3 of 5



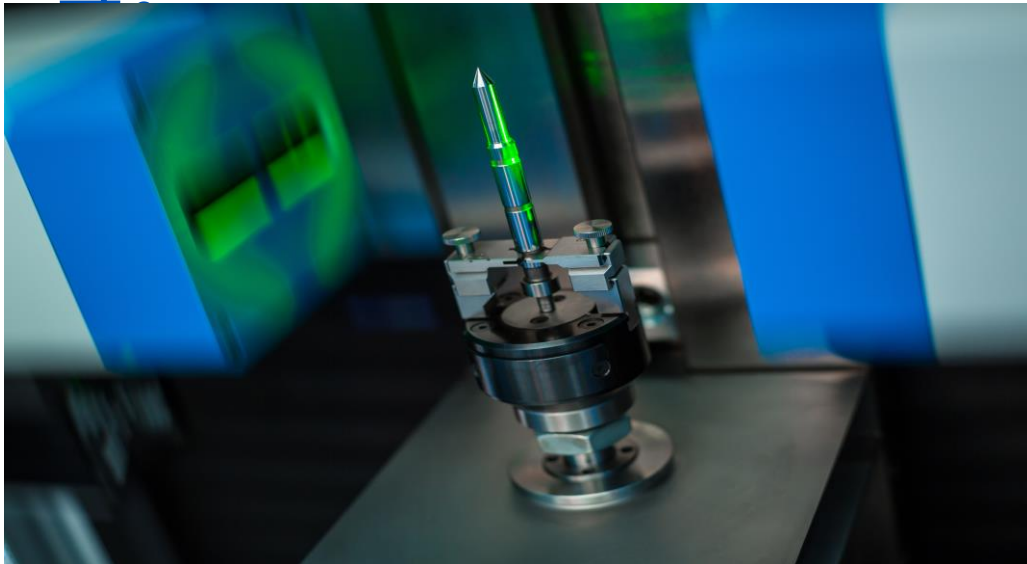
FLEX-3A
Optisches
3D-Messgerät
*Optical 3D
measurement
system*



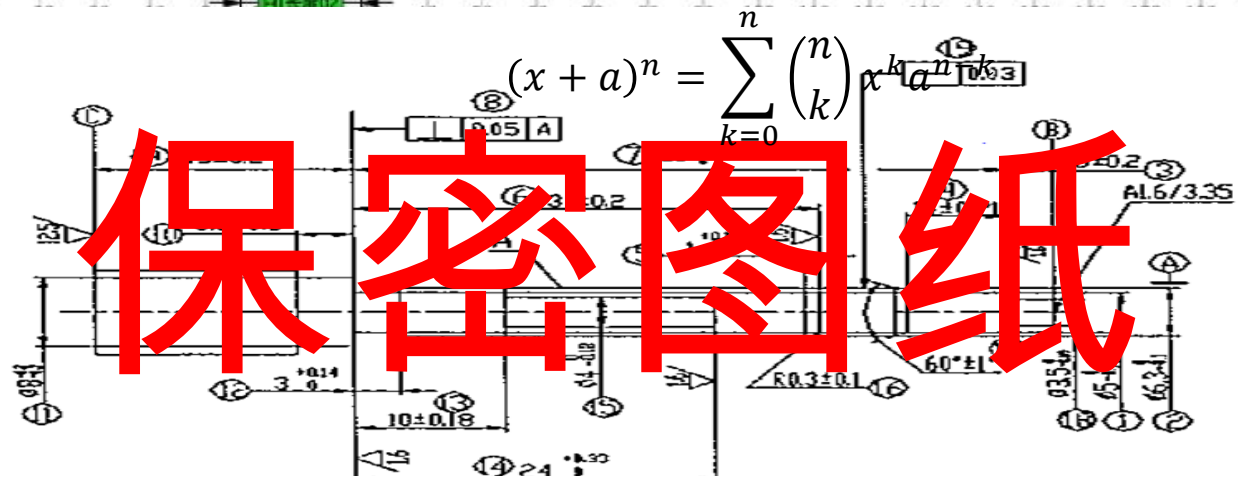
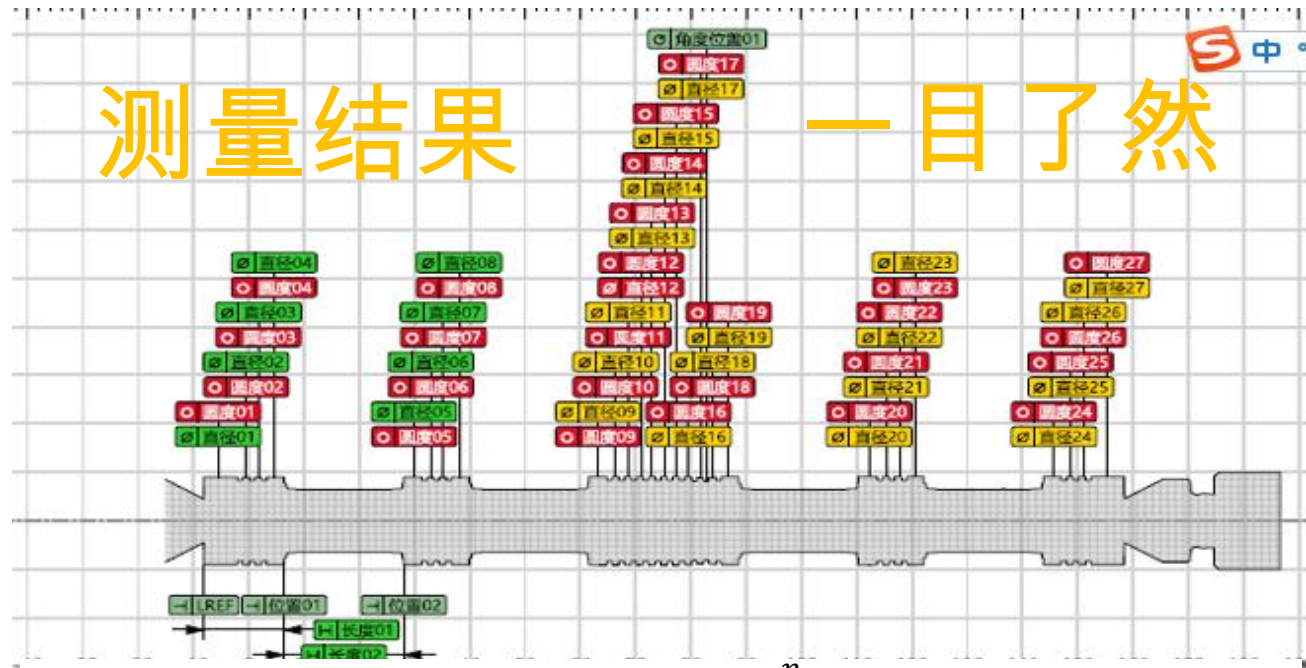
阀门与泵类，使用有三坐标，光学机，轮廓仪，气动量仪等。



主机控制单元部件：主要是电液伺服阀等
 主要是阀门与泵类，使用有三坐标，光学机，轮廓仪，气动量仪
 等



间隙测量，测量阀芯阀套



$$(x + a)^n = \sum_{k=0}^n \binom{n}{k} x^k a^{n-k}$$



MORE LIGHT

感谢您
关注业纳测量技术



业纳与您共享卓越!



德国业纳工业测量有限公司- 南方大区经理-- 张高潮 18221117601